



bebeconfort

Poppy

0m+/3Y



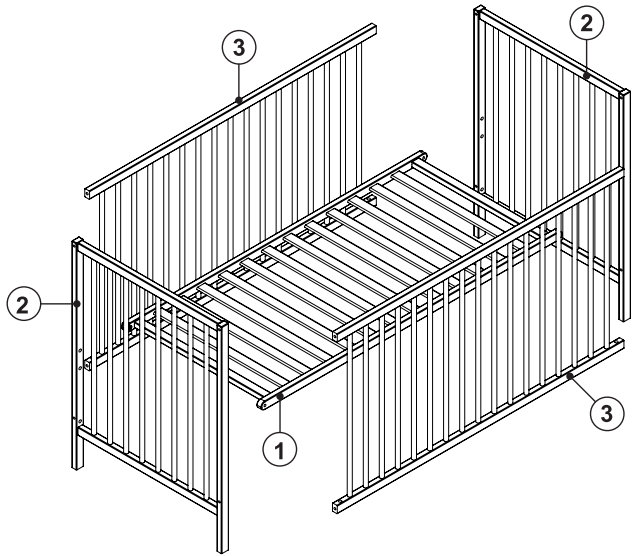
bebeconfort.com

Photos non contractuelles - Products may differ from those shown - Niet contractuele foto's - Abbildungen ohne Gewähr - Las fotos pueden no coincidir con el producto real - Fotografie le non contrattuali - Fotos não contratuais - Produkty sa môžu odlišovať od vyobrazených - Produkt môže różniť się od pokazanego na ilustracji - Vyrobyky se mohou lišit od vyobrazení - Utombligatoriska fotografier

**FR • IMPORTANT : À CONSERVER POUR
CONSULTATION ULTÉRIEURE - À LIRE
SOIGNEUSEMENT.**

**EN • IMPORTANT : RETAIN FOR FUTURE
REFERENCE: READ CAREFULLY**

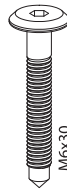
- IT • IMPORTANTE: CONSERVARE PER ULTERIORE CONSULTAZIONE. LEGGERE ATTENTAMENTE.**
- DE • WICHTIG: BEWAHREN SIE DIE GEBRAUCHSANWEISUNG ZUM SPÄTEREN NACHLESEN AUF UND LESEN SIE SIE SORGFÄLTIG DURCH.**
- ES • IMPORTANTE: LEER ATENTAMENTE ESTE MANUAL Y GUARDAR PARA FUTURAS CONSULTAS.**
- NL • BELANGRIJK: LEES DE GEBRUIKSAANWIJZING AANDACHTIG. BEWAAR DE GEBRUIKSAANWIJZING ZORGVULDIG VOOR EEN LATER GEBRUIK.**
- PT • IMPORTANTE: CONSERVAR PARA UMA CONSULTA POSTERIOR PARA LER COM ATENÇÃO.**
- SK • DÔLEŽITÉ, UCHOVAJTE PRE BUDÚCE POUŽITIE: POZORNE SI PREČÍTAJTE.**
- PL • WAŻNE! NALEŻY ZACHOWAĆ TE INFORMACJE DO WGLĄDU W PRZYSZŁOŚCI: PROSIMY UWAŻNIE ZAPOZNAĆ SIĘ Z TREŚCIĄ.**
- CS • DŮLEŽITÉ, UCHOVÁVÁTE PRO PŘÍPAD POTŘEBY: ČTĚTE POZORNĚ.**
- SV • VIKTIGT - SPARA FÖR FRAMTIDA BRUK LÄS NOGGRANT.**



8 x a



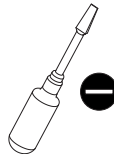
8 x b



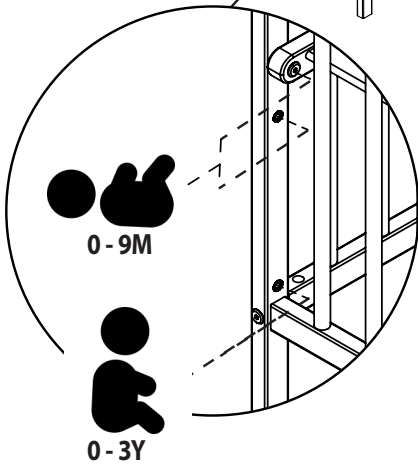
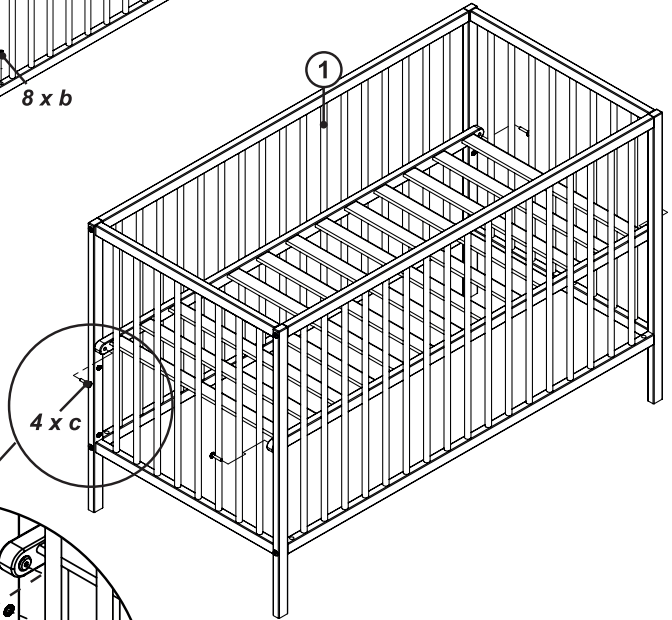
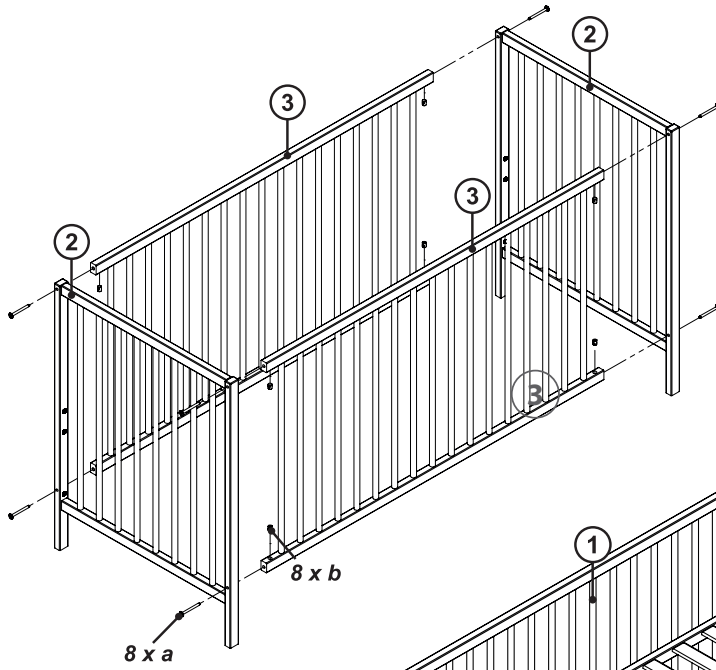
4 x c



1 x d



EN: Not included
FR: Non inclus
DE: Nicht inbegriffen
NL: Niet inbegrepen
IT: Non incluso
ES: No incluido
PT: Não incluído
PL: Brak w zestawie
SK: nie sú zahrnuté
CS: není součástí dodávky
SV: Ingår ej





AVERTISSEMENT :

EN 716-1

-Attention au danger de placer le lit à proximité de flammes nues et d'autres sources de forte chaleur, comme les appareils de chauffage électrique, les appareils de chauffage à gaz, etc.

-Ne pas utiliser le lit si certains éléments sont cassés, endommagés ou manquants, et n'utiliser que des pièces détachées approuvées par le fabricant.

-Ne rien laisser dans le lit et ne pas le placer à côté d'un produit qui pourrait fournir une prise pour les pieds de l'enfant ou présenter un danger d'étouffement ou d'étranglement, par exemple des ficelles, des cordons de rideaux.

-Ne pas utiliser plus d'un matelas dans le lit.

INFORMATIONS :

La position la plus basse du sommier est celle qui est la plus sûre et doit être utilisée dès que le bébé est en âge de s'asseoir.

Enlever obligatoirement les supports servant au réglage du sommier lorsque celui-ci est en position basse.

Le lit n'est prêt à l'emploi qu'une fois les mécanismes de verrouillage pleinement enclenchés, cet enclenchement est à vérifier systématiquement avant d'utiliser le lit.

L'épaisseur du matelas choisi doit être telle que la hauteur intérieure (c'est-à-dire la distance entre la surface du matelas et la partie supérieure du cadre du lit) soit d'au moins 500 mm dans la position la plus basse du sommier et d'au moins 200 mm dans sa position la plus haute.

La longueur et la largeur du matelas doivent être telles que l'espace entre le matelas et les côtés et extrémités du lit ne dépasse pas 30 mm.

Le matelas à utiliser avec ce lit doit être conçu pour des lits 60cm x 120cm et de doit pas dépasser 10 cm d'épaisseur.

Après le montage, bien contrôler que tous les dispositifs d'assemblage soient convenablement serrés et régulièrement vérifiés, et resserrés si nécessaire.

Afin de prévenir tous risques de chute quand l'enfant est capable de sortir seul du lit, le lit ne doit plus être utilisé pour cet enfant.

ENTRETIEN :

Nettoyage à l'aide d'une éponge humide, eau tiède savonneuse. Ne jamais utiliser de produits abrasifs.

Pour tout renseignement, conserver les coordonnées du fournisseur, le code figurant sous le code barre et le numéro de lot. Informations à conserver pour consultation future.

Garantie

Notre garantie de 24 mois reflète notre confiance dans la qualité supérieure de notre conception, ingénierie, production et la performance du produit. Nous garantissons que ce produit a été fabriqué conformément aux exigences de sécurité et normes de qualité actuelles européennes applicables à ce produit, et que ce produit est, au moment de l'achat, exempt de défaut de matériel et de fabrication. Dans les conditions mentionnées dans ce document, cette garantie peut être invoquée par les consommateurs dans les pays où ce produit a été vendu par une filiale du groupe Dorel ou par un revendeur ou détaillant autorisé.

Notre garantie de 24 mois couvre tous les défauts de matériel et de fabrication pour une utilisation dans des conditions normales et conformément à la notice pour une période de 24 mois à compter de la date de l'achat initial par le premier client utilisateur. Pour demander des réparations ou des pièces de rechange sous garantie pour des défauts de matériel et de fabrication, vous devez présenter la preuve d'un achat effectué dans les 24 mois précédant la demande de service.

Notre garantie de 24 mois ne couvre pas les dommages causés par l'usure normale, les accidents, l'utilisation abusive, la négligence, le feu, le contact avec un liquide ou toute autre cause extérieure, les dommages résultant d'une utilisation non conforme au mode d'emploi, de l'utilisation avec un autre produit, d'une réparation ou d'un entretien mené par une personne non autorisée par nos services, les produits volés, ne portant plus l'étiquette ou le numéro d'identification ou les produits dont ce numéro a été modifié. Des exemples d'usure normale comprennent : des roues et des tissus usés par l'utilisation régulière et la décoloration et la décomposition naturelle de couleurs et des matériaux dus à la vétusté du produit.

Que faire en cas de défauts :

Si des problèmes ou des défauts surviennent, le meilleur choix pour un service rapide est de consulter un revendeur agréé par nos services. Notre garantie de 24 mois est reconnue par ceux-ci (1). Vous devez présenter la preuve d'un achat effectué dans les 24 mois précédant la demande de service. Cela est plus facile si vous obtenez l'approbation au préalable de votre

demande auprès de nos services. Si vous soumettez une réclamation valide en vertu de cette garantie, nous pouvons vous demander de retourner votre produit au distributeur agréé ou de nous envoyer le produit conformément à nos instructions. Nous payerons les frais d'envoi et de retour si toutes les instructions sont correctement suivies. Les dommages et/ou défauts qui ne sont couverts ni par notre garantie ni par les droits légaux du consommateur et/ou les dommages et/ou défauts en rapport à des produits qui ne sont pas couverts par notre garantie peuvent être traités à un tarif raisonnable.

Droits du consommateur :

Un consommateur a des droits légaux, en vertu de la législation applicable à la consommation, qui peuvent varier d'un pays à l'autre. Les droits du consommateur en vertu de la législation nationale applicable ne sont pas affectés par cette garantie.

Cette garantie est fournie par Dorel Pays-Bas. Nous sommes enregistrés aux Pays-Bas sous le numéro d'entreprise 17060920. Notre adresse commerciale est Korendijk 5, 5704 RD Helmond, Pays-Bas, et notre adresse postale est P.O. Box 6071, 5700 ET Helmond, Pays-Bas.

Vous pouvez trouver les noms et les adresses des autres filiales du groupe Dorel à la dernière page de ce manuel et sur notre site Web pour la marque concernée.

(1) Les produits achetés auprès de détaillants ou de revendeurs qui ôtent ou changent les étiquettes ou les numéros d'identifications sont considérés comme non autorisés. Les produits achetés auprès de revendeurs non autorisés sont également considérés comme non autorisés. Aucune garantie ne s'applique à ces produits puisque leur authenticité ne peut pas être vérifiée.



WARNING:

EN 716-1

- Take care to avoid danger by not placing the bed near naked flames or other strong heat sources such as electric or gas heaters, etc.
- Do not use the bed if any parts are broken, damaged or missing, and only use replacement parts approved by the manufacturer.
- Do not leave anything in the bed and do not place the bed next to any item that could tighten around the child's feet or pose a danger of suffocation or strangling, for example curtain ties, cords.
- Do not use more than one mattress on the bed.

INFORMATION :

The lowest bed base position is the safest, and this position must be used as soon as the baby is old enough to sit upright. basse.

The supports used to adjust the bed base must always be removed when the base is in the low position.

The bed is only ready for use once the locking mechanisms are fully engaged, and this must be verified systematically before the bed is used. The thickness of the mattress chosen must be such that the inside height (that is to say the distance between the surface of the mattress and the upper part of the bed frame) is at least 500mm for the bed base's lowest position, and at least 200mm for its highest position.

The length and width of the mattress must be such that the space between the mattress and the sides and ends of the bed does not exceed 30mm.

The mattress to be used with this bed must be designed for 60cm x 120cm beds, and must not exceed 10cm thickness.

After assembly, ensure that all assembly parts are properly tightened and regularly checked, retightening them if necessary.

In order to prevent the risk of falls, the bed must no longer be used when the child is able to get out of bed without assistance.

MAINTENANCE :

Clean the bed using a damp sponge and warm, soapy water. Never use abrasive products.

For all information, keep the manufacturer's details, the corresponding code beneath the bar code and the batch number (see packaging). Information to keep for future reference.

Warranty

Our 24 months warranty reflects our confidence in the high quality of our design, engineering, production and product performance. We confirm that this product was manufactured in accordance with the current European safety requirements and quality standards which are applicable to this product, and that this product is free from defects on materials and workmanship at the time of purchase. Under the conditions mentioned herein, this warranty may be invoked by consumers in the countries where this product has been sold by a subsidiary of the Dorel Group or by an authorized dealer or retailer.

Our 24 months warranty covers all manufacturing defects in materials and workmanship when used in normal conditions and in accordance with our user manual for a period of 24 months from the date of the original retail purchase by the first end-user customer. To request repairs or spare parts under our warranty for defects in materials and workmanship you must present your proof of purchase, made within the 24 months preceding the service request.

Our 24 months warranty does not apply to defects caused by normal wear and tear, damage caused by accidents, abusive use, negligence, fire, liquid contact or other external cause, damage which is the consequence of failing to comply with the user manual, damage caused by use with another product, damage caused by service by anyone who is not authorized by us, or if the product is stolen or if any label or identification number has been removed from the product or has been changed. Examples of normal wear and tear include wheels and fabric worn down by regular use and the natural breakdown of colors and materials due to normal aging of the product.

What to do in case of defects:

Should problems or defects arise, your first point of contact is the authorized dealer or retailer recognized by us. Our 24 months warranty is recognized by them (1). You must present your proof of purchase, made within the 24 months preceding the service request. It is easiest if you get your service request pre-approved by us. If you submit a valid claim under

this warranty, we may request that you return your product to the authorized dealer or retailer recognized by us or that you ship the product to us in accordance with our instructions.

We will pay for shipment and for return freight if all instructions are followed. Damage and/or defects neither covered by our warranty nor by the legal rights of the consumer and/or damage and/or defects with respect to products that are not covered by our warranty can be handled at a reasonable fee.

Rights of the consumer:

A consumer has legal rights pursuant to applicable consumer legislation, which may vary from country to country. The rights of the consumer under applicable national legislation are not affected by this warranty.

This warranty is provided by Dorel Netherlands. We are registered in The Netherlands under company number 17060920. Our trading address is Korendijk 5, 5704 RD Helmond, The Netherlands, and our postal address is P.O. Box 6071, 5700 ET Helmond, The Netherlands.

The names and address details of other subsidiaries of the Dorel group can be found on the last page of this manual and on our website for the brand concerned.

(1) Products purchased from retailers or dealers that remove or change labels or identification numbers are considered unauthorized. Products purchased from unauthorized retailers are also considered unauthorized. No warranty applies to these products since the authenticity of these products cannot be ascertained.



WARNUNG:

EN 716-1

- Vermeiden Sie Gefahren, indem Sie das Bett nicht in der Nähe von offenem Feuer oder anderen starken Wärmequellen wie Elektro- oder Gasheizungen usw. aufstellen.
- Verwenden Sie das Bett nicht, wenn Teile gebrochen, beschädigt oder fehlend sind, und verwenden Sie nur vom Hersteller zugelassene Ersatzteile.
- Lassen Sie nichts im Bett zurück und stellen Sie das Bett nicht neben Gegenstände, die sich um die Füße des Kindes spannen oder eine Erstickungs- oder Strangulationsgefahr darstellen könnten, z. B. Vorhangbänder oder Kordeln.
- Verwenden Sie nicht mehr als eine Matratze auf dem Bett.

INFORMATIONEN:

Die niedrigste Bettgestellposition ist die sicherste, und diese Position muss verwendet werden, sobald das Baby alt genug ist, um aufrecht zu sitzen.

Die zum Verstellen des Bettgestells verwendeten Stützen müssen immer entfernt werden, wenn sich das Gestell in der niedrigen Position befindet.

Das Bett ist erst einsatzbereit, wenn die Verriegelungsmechanismen vollständig eingerastet sind, und dies muss vor der Verwendung des Bettes systematisch überprüft werden. Die Dicke der Matratze muss so gewählt werden, dass die Innenhöhe (d. h. der Abstand zwischen der Matratzenoberfläche und dem oberen Teil des Bettrahmens) in der niedrigsten Position des Bettgestells mindestens 500 mm und in der höchsten Position mindestens 200 mm beträgt.

Die Länge und Breite der Matratze müssen so bemessen sein, dass der Abstand zwischen der Matratze und den Seiten- und Endseiten des Bettes 30 mm nicht überschreitet.

Die mit diesem Bett zu verwendende Matratze muss für Betten mit den Maßen 60 cm x 120 cm ausgelegt sein und darf eine Dicke von 10 cm nicht überschreiten.

Stellen Sie nach der Montage sicher, dass alle Montageteile ordnungsgemäß festgezogen sind, und überprüfen Sie diese regelmäßig. Ziehen Sie sie bei Bedarf nach.

Um Sturzrisiken vorzubeugen, darf das Bett nicht mehr verwendet werden, wenn das Kind ohne Hilfe aus dem Bett aufstehen kann.

WARTUNG:

Reinigen Sie das Bett mit einem feuchten Schwamm und warmem Seifenwasser. Verwenden Sie niemals Scheuermittel.

Bewahren Sie für alle Informationen die Angaben des Herstellers, den entsprechenden Code unter dem Strichcode und die Chargennummer (siehe Verpackung) auf. Bewahren Sie diese Informationen zur späteren Bezugnahme auf.

Garantie

Unsere 24-Monats-Garantie zeigt, wie groß unser Vertrauen in die hohe Qualität unserer Design-, Technik-, Produktions- und Produktleistung ist. Wir garantieren, dass dieses Produkt gemäß den aktuellen europäischen Sicherheitsanforderungen und Qualitätsstandards hergestellt wurde, die auf dieses Produkt Anwendung finden und dass dieses Produkt zum Zeitpunkt des Kaufes frei von Material- und Verarbeitungsmängeln ist. Unter den hier beschriebenen Bedingungen kann diese Garantie von Verbrauchern in den Ländern, in denen dieses Produkt von einer Tochtergesellschaft der Dorel Group oder einem autorisierten Händler oder Verkäufer verkauft wurde, geltend gemacht werden.

Unsere 24-Monats-Garantie erstreckt sich auf Material- und Verarbeitungsmängel bei Verwendung unter normalen Bedingungen und gemäß unserem Benutzerhandbuch für einen Zeitraum von 24 Monaten ab dem Datum des ursprünglichen Einzelhandelskaufs durch den Endkunden. Zur Anforderung von Reparaturen oder Ersatzteilen im Rahmen der Garantie aufgrund von Material- und Verarbeitungsmängeln ist der Nachweis zu erbringen, dass der Kauf innerhalb von 24 Monate vor dieser Service-Anforderung erfolgt ist.

Unsere 24-Monats-Garantie erstreckt sich nicht auf Schäden aufgrund von normalem Verschleiß, Schäden durch Unfälle, missbräuchlicher Verwendung, Fahrlässigkeit, Feuer, Kontakt mit Flüssigkeiten oder sonstige externe Ursachen, Schäden infolge der Nichtbefolgung des Benutzerhandbuchs, Schäden durch Verwendung mit einem anderen Produkt, Schäden aufgrund von Wartung oder Reparatur durch eine Person, die nicht von uns autorisiert wurde, oder Diebstahl des Produktes oder Entfernung oder Änderung eines Etiketts oder einer Kennnummer vom bzw. am Produkt. Beispiele für normalen Verschleiß sind die Abnutzung von Rädern und Gewebe durch regelmäßige Nutzung und die natürliche Farb- und Materialabschwächung über einen längeren Zeitraum und eine längere Nutzungsdauer.

Was im Falle von Mängeln zu tun ist:

Falls Probleme oder Mängel auftreten, sollten Sie sich für schnellen Service am besten an den von uns autorisierten Händler oder Verkäufer wenden. Unsere 24-Monats-Garantie wird dort anerkannt (1). Dazu ist ein Nachweis zu erbringen, dass der Kauf innerhalb von 24 Monaten vor der Service-Anforderung erfolgt ist. Am einfachsten ist es, Ihre Service-Anforderung vorab vom unsere Kundenservice genehmigen zu lassen. Wenn Sie unter dieser Garantie einen gültigen Anspruch vorbringen, verlangen wir möglicherweise, dass Sie das Produkt an den von uns autorisierten Händler oder Verkäufer im Einklang mit unseren Anweisungen zurückgeben. Wir zahlen die Gebühren für Sendung und Rücksendung, wenn alle Anweisungen befolgt werden. Schäden und/oder Mängel, die weder von unserer Garantie noch den gesetzlichen Rechten des Verbrauchers abgedeckt sind, und/oder Schäden und/oder Mängel an Produkten, die nicht von unserer Garantie abgedeckt sind, können gegen ein angemessenes Entgelt bearbeitet werden.

Rechte des Verbrauchers:

Dem Verbraucher stehen die gesetzlichen Rechte gemäß des geltenden Gewährleistungsrechts zu; diese können von Land zu Land variieren. Diese Rechte des Verbrauchers unter geltender nationaler Gesetzgebung werden von dieser Garantie nicht eingeschränkt.

Diese Garantie wird von Dorel Netherlands bereitgestellt. Wir sind in den Niederlanden unter der Firmennummer 17060920 eingetragen. Unsere Geschäftsadresse ist Korendijk 5, 5704 RD Helmond, The Netherlands, und unsere Postanschrift ist P.O. Box 6071, 5700 ET Helmond, The Netherlands. Die Namen und Adressen anderer Tochtergesellschaften der Dorel-Gruppe finden Sie auf der letzten Seite dieses Handbuchs und auf unserer Website für die jeweilige Marke.

(1) Produkte, bei denen die Etiketten oder Identifikationsnummern entfernt oder geändert wurden, gelten als nicht zugelassen. Für diese Produkte wird keine Garantie gewährt, da die Echtheit dieser Produkte nicht feststellbar ist.



WAARSCHUWING:

EN 716-1

- Zorg ervoor dat u geen gevaar loopt door het bed niet in de buurt van open vuur of andere sterke warmtebronnen te plaatsen, zoals elektrische of gaskachels, enz.
- Gebruik het bed niet als er onderdelen kapot, beschadigd of ontbrekend zijn en gebruik alleen vervangende onderdelen die door de fabrikant zijn goedgekeurd.
- Laat niets in het bed liggen en plaats het bed niet naast een voorwerp dat strak om de voeten van het kind kan zitten of een gevaar voor verstikking of wurging kan opleveren, bijvoorbeeld gordijnstrikken, koorden.
- Gebruik niet meer dan één matras op het bed.

INFORMATIE:

De laagste bedbodempositie is de veiligste en deze positie moet worden gebruikt zodra de baby oud genoeg is om rechtop te zitten. Basse. De steunen die worden gebruikt om de bedbodem te verstellen, moeten altijd worden verwijderd wanneer de bodem in de lage positie staat. Het bed is pas klaar voor gebruik als de vergrendelingsmechanismen volledig zijn ingeschakeld en dit moet systematisch worden gecontroleerd voordat het bed wordt gebruikt.

De dikte van de gekozen matras moet zodanig zijn dat de binnenhoogte (dat wil zeggen de afstand tussen het oppervlak van de matras en het bovenste deel van het bedframe) ten minste 500 mm bedraagt voor de laagste positie van de bedbodem en ten minste 200 mm voor de hoogste positie.

De lengte en breedte van de matras moeten zodanig zijn dat de ruimte tussen de matras en de zijkanten en uiteinden van het bed niet meer dan 30 mm bedraagt.

De matras die bij dit bed wordt gebruikt, moet zijn ontworpen voor

bedden van 60 cm x 120 cm en mag niet dikker zijn dan 10 cm.

Zorg er na de montage voor dat alle montageonderdelen goed zijn vastgedraaid en controleer ze regelmatig, en draai ze indien nodig opnieuw vast.

Om het risico op vallen te voorkomen, mag het bed niet meer worden gebruikt wanneer het kind zelfstandig uit bed kan komen.

ONDERHOUD:

Reinig het bed met een vochtige spons en warm zeepsop. Gebruik nooit schuurmiddelen.

Voor alle informatie, bewaar de gegevens van de fabrikant, de bijbehorende code onder de barcode en het batchnummer (zie verpakking). Informatie om te bewaren voor toekomstige referentie.

Garantie

Wij geven 24 maanden garantie. Dit geeft ons vertrouwen weer in de hoogwaardige kwaliteit van het ontwerp, de techniek, het product en de productprestaties. Wij garanderen dat dit product vervaardigd is overeenkomstig de actuele Europese veiligheidsvoorschriften en kwaliteitsnormen die op dit product van toepassing zijn, en dat dit product op het moment van aanschaf vrij is van materiaal- en constructiefouten. Onder de hierin vermelde voorwaarden kan deze garantie worden ingeroepen door de eerste eindgebruiker in de landen waar dit product verkocht wordt door onze dochterfirma van de Dorel Group of door een erkende dealer of erkende detailhandelaar.

Onze garantie van 24 maanden omvat gebreken met betrekking tot de gebruikte materialen en de constructie bij gebruik onder normale omstandigheden en overeenkomstig onze handleiding voor een periode van 24 maanden vanaf de datum van de originele aankoop in de detailhandel door de eerste eindgebruiker. Voor een reparatieverzoek of een verzoek om reserveonderdelen uit hoofde van deze garantie dient u een aankoopbewijs te overleggen dat binnen 24 maanden voorafgaand aan het serviceverzoek dient te zijn afgegeven.

Onze garantie van 24 maanden geldt niet voor gebreken die veroorzaakt worden door normale slijtage, schade veroorzaakt door ongevallen, verkeerd gebruik, nalatigheid, brand, contact met vloeistoffen of andere externe oorzaken, schade die het gevolg is van het niet naleven van de handleiding, schade veroorzaakt door gebruik in combinatie met een ander product, schade die veroorzaakt wordt door onderhoud uitgevoerd door iemand die niet door ons is goedgekeurd, of wanneer het product is gestolen of wanneer een label of identificatienummer van het product werd verwijderd of gewijzigd. Voorbeelden van normale slijtage zijn versleten wielen en slijtage van textiel door regelmatig gebruik en de natuurlijke verbleking van kleuren en materialen door de normale veroudering van het product.

Wat u kunt doen in geval van gebreken:

Mocht zich een probleem of gebrek voordoen, dan is de door ons erkende dealer of detailhandelaar uw eerste aanspreekpunt. Onze garantie van 24 maanden wordt door hen erkend (1). U dient een aankoopbewijs te overleggen dat binnen 24 maanden voorafgaand aan het verzoek

dient te zijn afgegeven. Het is het eenvoudigst wanneer u uw serviceverzoek vooraf door ons laat goedkeuren. Wanneer u een claim indient die geldig is onder deze garantie, is het mogelijk dat we u vragen uw product terug te sturen naar de door ons erkende dealer of detailhandelaar of het product naar ons op te sturen in overeenstemming met onze instructies. Wij zullen de kosten voor de verzending en terugzending betalen indien alle instructies nageleefd worden. Schade en/of gebreken die niet gedekt worden door onze garantie noch door de wettelijke rechten van de consument en/of schade en/of defecten met betrekking tot het product die niet gedekt worden door onze garantie kunnen behandeld worden tegen betaling van een redelijke vergoeding.

Consumentenrechten:

Een consument heeft wettelijke rechten in overeenstemming met de van toepassing zijnde consumentenwetgeving, die van land tot land kan verschillen. De rechten van de consument onder de van toepassing zijnde nationale wetgeving worden door deze garantie niet aangetast.

Deze garantie wordt verstrekt door Dorel Netherlands. We zijn geregistreerd in Nederland onder bedrijfsnummer 17060920. Ons bedrijfsadres is Korendijk 5, 5704 RD Helmond, Nederland, en ons postadres is Postbus 6071, 5700 ET Helmond, Nederland.

De namen en de adressen van andere bedrijven van de Dorel Group kunnen teruggevonden worden op de laatste pagina van deze handleiding en op onze website voor het betreffende merk.

(1) Producten die gekocht zijn van wederverkopers of leveranciers die het etiket of het identificatienummer hebben gewijzigd of verwijderd, worden als niet-toegelaten producten beschouwd. Producten die gekocht zijn van niet-erkende wederverkoper worden ook als niet-toegelaten producten beschouwd. Op de desbetreffende producten is geen garantie van toepassing, aangezien de echtheid van die producten niet kan worden vastgesteld.



ATTENZIONE:

EN 716-1

- Fare attenzione a non posizionare il letto vicino a fiamme libere o altre fonti di calore intenso come stufe elettriche o a gas, ecc.
- Non utilizzare il letto se alcune parti sono rotte, danneggiate o mancanti e utilizzare solo parti di ricambio approvate dal produttore.
- Non lasciare nulla nel letto e non posizionare il letto accanto a oggetti che potrebbero stringere intorno ai piedi del bambino o rappresentare un pericolo di soffocamento o strangolamento, ad esempio lacci per tende, corde.
- Non utilizzare più di un materasso sul letto.

INFORMAZIONI:

La posizione più bassa della base del letto è la più sicura e questa posizione deve essere utilizzata non appena il bambino è abbastanza grande da stare seduto dritto. basse.
I supporti utilizzati per regolare la base del letto devono sempre essere rimossi quando la base è nella posizione bassa.

Il letto è pronto per l'uso solo quando i meccanismi di bloccaggio sono completamente inseriti e ciò deve essere verificato sistematicamente prima di utilizzare il letto. Lo spessore del materasso scelto deve essere tale che l'altezza interna (vale a dire la distanza tra la superficie del materasso e la parte superiore della struttura del letto) sia di almeno 500 mm per la posizione più bassa della base del letto e di almeno 200 mm per la posizione più alta.

La lunghezza e la larghezza del materasso devono essere tali che lo spazio tra il materasso e i lati e le estremità del letto non superi i 30 mm.

Il materasso da utilizzare con questo letto deve essere progettato per letti da 60 cm x 120 cm e non deve superare i 10 cm di spessore.

Dopo il montaggio, assicurarsi che tutte le parti di montaggio siano correttamente serrate e controllate regolarmente, serrandole nuovamente se necessario.

Per prevenire il rischio di cadute, il letto non deve più essere utilizzato quando il bambino è in grado di alzarsi dal letto senza assistenza.

MANUTENZIONE:

Pulire il letto utilizzando una spugna umida e acqua calda e sapone. Non utilizzare mai prodotti abrasivi.

Per qualsiasi informazione, conservare i dati del produttore, il codice corrispondente sotto il codice a barre e il numero di lotto (vedere la confezione). Informazioni da conservare per riferimento futuro.

Garanzia

La garanzia della durata di 24 mesi che applichiamo ai nostri prodotti riflette la fiducia che riponiamo nella qualità eccezionale del nostro design, della nostra progettazione e produzione, nonché delle prestazioni. Garantiamo che questo prodotto è stato fabbricato in conformità con gli attuali requisiti europei in materia di sicurezza e con gli standard di qualità applicabili a questo prodotto, e altresì che quest'ultimo è scevro da difetti legati alla manodopera o ai materiali impiegati al momento dell'acquisto. Alle condizioni qui menzionate, il cliente può ricorrere alla presente garanzia nei Paesi in cui il presente prodotto sia stato venduto da una controllata del gruppo Dorel o da un rivenditore o concessionario autorizzato.

La nostra garanzia della durata di 24 mesi copre eventuali difetti dei materiali e di fabbricazione se il prodotto viene utilizzato in condizioni regolari ed in conformità con il nostro manuale d'istruzioni, per un periodo di 24 mesi dalla data dell'acquisto al dettaglio originale dal primo cliente utente finale. Per richiedere riparazioni o parti di ricambio in garanzia per i suddetti difetti, è necessario presentare la prova d'acquisto (che deve essere stato effettuato entro e non oltre i 24 mesi precedenti alla richiesta di assistenza).

La garanzia non copre invece difetti causati da normale usura, danni causati da incidenti, utilizzo non corretto, negligenza, incendi, contatto con liquidi o altra causa esterna, danni derivanti dal mancato rispetto del manuale d'istruzioni, danni causati dall'utilizzo con un altro prodotto, danni causati da manutenzione da parte di persone da noi non autorizzate; la garanzia non vale altresì in caso di furto del prodotto o rimozione dal prodotto stesso o modifica di qualsiasi targhetta o numero identificativo. Esempi di normale usura includono parti quali: ruote e tessuti usati da un utilizzo regolare del prodotto, nonché il naturale deterioramento dei colori e dei materiali in seguito al normale invecchiamento del prodotto.

Cosa fare in caso di difetti:

Qualora si verificano problemi o difetti, la scelta migliore per un servizio rapido è rivolgersi al rivenditore autorizzato o dettagliante riconosciuto. La nostra garanzia di 24 mesi è riconosciuta dai rivenditori (1). È necessario presentare la prova d'acquisto (che deve essere stato effettuato

entro e non oltre i 24 mesi precedenti alla richiesta di assistenza). L'operazione è resa più semplice richiedendo prima l'approvazione da parte nostra. Se si presenta una richiesta valida ai sensi della presente garanzia, potremo richiedere al cliente di restituire il prodotto al rivenditore autorizzato o dettagliante riconosciuto o di spedire il prodotto presso di noi secondo le nostre istruzioni. Le relative spese di spedizione e reso sono a nostro carico, se vengono seguite tutte le istruzioni. I danni e/o difetti non coperti dalla nostra garanzia né dai diritti legali dei consumatori e/o i danni e/o difetti in relazione a prodotti non coperti dalla nostra garanzia possono tuttavia essere gestiti secondo prezzi ragionevoli.

Diritti del consumatore:

Il consumatore gode di diritti legali secondo la legislazione applicabile al consumatore stesso, che può variare secondo il Paese. I diritti del consumatore ai sensi della legislazione nazionale vigente non sono inficiati dalla presente garanzia.

La presente garanzia è offerta da Dorel Netherlands. Siamo iscritti al registro delle imprese nei Paesi Bassi con numero di registrazione 17060920. La nostra sede legale è Korendijk 5, 5704 RD Helmond, Paesi Bassi, e il nostro recapito postale è P.O. Box 6071, 5700 ET Helmond, Paesi Bassi.

Dettagli di nomi e indirizzi di altre sussidiarie del gruppo Dorel si trovano sull'ultima pagina del presente manuale e sul nostro sito web per il marchio in questione.

(1) I prodotti acquistati presso rivenditori che rimuovono o modificano le etichette o i numeri di identificazione sono considerati non autorizzati. Prodotti acquistati presso rivenditori non autorizzati sono considerati essi stessi non autorizzati. Nessuna garanzia si applica a questi prodotti, in quanto l'autenticità di questi prodotti non può essere accertata.



ADVERTENCIA:

EN 716-1

-Es peligroso colocar la cuna cerca de llamas de fuego u otras fuentes de calor intenso, como un aparato de calefacción eléctrica, aparatos de calefacción de gas, etc.

-No debe utilizarse la cuna si alguno de sus elementos falta, está roto o dañado. Utilice solo piezas de repuesto aprobadas por el fabricante.

-No deje ningún objeto en la cuna y no la coloque cerca de ningún producto en el que pudieran quedar enganchados los pies del bebé, o que suponga un riesgo de asfixia o estrangulamiento (como cuerdas, cordones de cortina.)

-No utilice más de un colchón en la cuna.

INFORMACIÓN:

La posición más baja del somier es la más segura, por lo que debe utilizarse en cuanto el bebé tenga edad de sentarse.

Cuando el somier se utilice en su posición más baja, deben retirarse obligatoriamente los soportes que sirven para ajustarlo.

La cuna no debe utilizarse hasta que los mecanismos de bloqueo estén totalmente ajustados. Antes de utilizarla, compruebe sistemáticamente el estado de dichos mecanismos.

El grosor del colchón escogido debe ser tal que la altura interior (es decir, la distancia entre la superficie del colchón y la parte superior del bastidor de la cuna) sea al menos de 500 mm en la posición más baja del somier, y de al menos 200 mm en la más alta.

La longitud y la anchura del colchón deben ser tales que el espacio entre el colchón y los laterales y los extremos de la cuna no supere los 30 mm.

El colchón que se utilice con la cuna debe haber sido diseñado para cunas de 60 x 120 cm y no debe superar los 10 cm de altura.

Una vez montada la cuna, es necesario que todos los dispositivos de ensamblaje estén debidamente acoplados; compruébelos regularmente y

ajústelos si fuera necesario.

Para prevenir cualquier riesgo de caída cuando el niño sea capaz de salir solo de la cuna, esta debe dejar de utilizarse.

MANTENIMIENTO:

Limpiar con una esponja ligeramente humedecida en agua tibia jabonosa. No utilizar nunca productos abrasivos.

Para tener toda la información, conserve los datos del fabricante, el código correspondiente debajo del código de barras y el número de lote (ver paquete). Información para conservar para referencia futura.

Garantía

Nuestra garantía de 24 meses es reflejo de la confianza que depositamos en la extraordinaria calidad de nuestro diseño, ingeniería, producción y en el rendimiento del producto. Garantizamos que este producto ha sido fabricado de acuerdo con las normas de seguridad y calidad europeas en vigor aplicables a este producto y que está libre de defectos en el momento de la compra. La presente garantía será aplicable, de acuerdo con las condiciones aquí establecidas, en aquellos países en los que el grupo Dorel, o cualquier distribuidor o establecimiento autorizado, venda este producto.

Nuestra garantía de 24 meses cubre cualquier defecto de fabricación en cuanto a materiales y mano de obra, cuando se utiliza en condiciones normales, y de acuerdo con el manual de usuario, durante 24 meses a partir de la fecha de su adquisición por parte del primer usuario final. Para solicitar una reparación o piezas de repuesto en garantía, por defectos de fabricación, deberá presentar el comprobante de la compra (original o fotocopia) realizada en los 24 meses anteriores a la solicitud del servicio.

Nuestra garantía de 24 meses no cubre los daños causados por el uso y desgaste normales, daños provocados por accidentes, uso abusivo, negligencia, incendio, contacto con líquidos o cualquier otra causa externa, daños debidos a un uso distinto al establecido en el manual de usuario, daños producidos por el uso con otro producto, daños producidos por las reparaciones realizadas por otros servicios no autorizados, en caso de robo del producto o si se ha modificado o eliminado alguna etiqueta o número de identificación del producto. Pueden ser ejemplos de uso y desgaste normales, el desgaste de las ruedas y del tejido por el uso habitual y la descomposición natural de los colores y los materiales debido al uso prolongado del producto y al paso del tiempo.

¿Qué hacer en caso de defectos?

Si surgen problemas o defectos, su mejor opción para obtener un servicio rápido es visitar al distribuidor o establecimiento autorizado que acepta nuestra garantía de 24 meses (1).

Para ello, deberá presentar el comprobante de la compra realizada en los 24 meses anteriores a la solicitud del servicio. Lo más sencillo es que nos solicite directamente la aprobación previa del servicio. Si presenta una reclamación conforme a lo establecido en la presente garantía, le pediremos que devuelva el producto al distribuidor o establecimiento autorizado o que nos haga llegar el producto de acuerdo con nuestras instrucciones. Si se llevan a cabo todos los pasos indicados, no tendrá que abonar ningún gasto de envío ni de devolución del producto. Los daños y/o defectos que no estén cubiertos por la garantía, ni por los derechos legales del consumidor, y/o los daños o defectos en productos que no estén cubiertos por nuestra garantía se podrán solucionar a una tarifa razonable.

Derechos del consumidor:

El consumidor dispone de los derechos aplicables de acuerdo con la legislación vigente, que pueden diferir de un país a otro. Los derechos que posea el consumidor según la legislación nacional aplicable no se verán afectados por la presente garantía.

Esta garantía ha sido remitida por Dorel Netherlands, empresa inscrita en los Países Bajos con el número de registro 17060920. La sede social se encuentra en Korendijk 5, 5704 RD Helmond, Países Bajos, y la dirección postal es: P.O. Box 6071, 5700 ET Helmond, Países Bajos.

En la última página del presente manual, así como en el sitio web de la marca, se indican los nombres y direcciones de otras filiales del grupo Dorel.

(1) Los productos adquiridos en tiendas o distribuidores que eliminen o modifiquen las etiquetas o números de identificación, se considerarán no autorizados. No se aplicará garantía alguna a estos productos ya que no se podrá comprobar su autenticidad.



AVISO:

EN 716-1

-Deve ter em atenção o perigo que representa colocar a cama junto de chamas abertas ou de outras fontes de calor intenso, como aquecedores elétricos ou a gás, etc.

-Não utilize a cama se existirem elementos partidos, danificados ou em falta e utilize apenas peças sobresselentes aprovadas pelo fabricante.

-Não deixe nada na cama e não a coloque ao lado de um produto em que a criança possa tropeçar ou que possa apresentar perigo de asfixia ou de estrangulamento, por exemplo, cordéis, cordões de cortinas.

-Não utilize mais do que um colchão na cama.

montagem estão apertados de forma conveniente e são verificados com regularidade, devendo ser apertados de novo se necessário. Para prevenir todo e qualquer risco de queda, quando a criança conseguir sair sozinha da cama, esta deve deixar de ser utilizada para a criança.

MANUTENÇÃO:

Limpeza com uma esponja húmida e água morna com sabão. Nunca utilizar produtos abrasivos.

Para todas as informações, guarde os detalhes do fabricante, o código correspondente abaixo do código de barras e o número de lote (ver embalagem). Informação a ser guardada para referência futura.

INFORMAÇÕES:

A posição mais baixa do sommier é a mais segura e deve ser utilizada quando o bebé já estiver na fase de se sentar.

É obrigatório retirar os suportes de regulação do sommier quando este estiver na posição baixa.

A cama apenas fica pronta a ser utilizada quando os mecanismos de bloqueio estiverem totalmente fixos, devendo esta fixação ser sempre verificada antes de utilizar a cama.

A espessura do colchão escolhido deverá ser tal que a altura interior (ou seja, a distância entre a superfície do colchão e a parte superior da estrutura da cama) seja de, pelo menos, 500 mm na posição mais baixa do sommier e de, pelo menos, 200 mm na sua posição mais alta.

O comprimento e a largura do colchão devem ser tal que o espaço entre o colchão e os lados e extremidades da cama não ultrapasse os 30 mm

O colchão a utilizar com esta cama deve ser concebido para camas de 60 cm x 120 cm e não deve ultrapassar os 10 cm de altura.

Antes da montagem, certifique-se de que todos os dispositivos de

Garantia

A nossa garantia de 24 meses reflete a nossa confiança na qualidade do nosso design, engenharia e produção, bem como no desempenho do produto. Garantimos que este produto foi fabricado de acordo com as normas de qualidade e os requisitos de segurança europeia atualmente em vigor para este produto, e que, à data da compra, o produto se encontra isento de defeitos de fabrico ou de materiais. Sob as condições aqui mencionadas, esta garantia pode ser invocada pelos consumidores nos países onde este produto foi vendido, por uma filial do Grupo Dorel, por um distribuidor ou revendedor autorizado.

A nossa garantia de 24 meses abrange defeitos de fabrico e de materiais, quando o produto é utilizado em condições normais e em conformidade com as indicações constantes do manual do utilizador por um período de 24 meses a partir da data da compra inicial no revendedor pelo primeiro consumidor /utilizador. De modo a solicitar as reparações ou peças sobresselentes ao abrigo da garantia a título de defeitos de material e de fabrico, o consumidor deverá apresentar o comprovativo da aquisição efetuada (talão de compra) durante os 24 meses que antecedem a requisição do serviço.

A nossa garantia de 24 meses não se aplica a defeitos causados pelo desgaste normal, danos causados por acidentes, utilização abusiva, negligência, incêndio, contacto com líquidos ou outras causas externas, danos que sejam consequência do incumprimento do manual do utilizador, danos causados pela utilização com outro produto, danos causados por reparações feitas por alguém não autorizado, em caso de furto ou caso alguma etiqueta ou número de identificação tenha sido removido/ alterado do produto.

Exemplos de uso e desgaste normais são rodas e tecidos deteriorados em consequência de uma utilização regular e da natural degradação dos materiais e das cores devido ao desgaste normal do produto.

Como proceder caso verifique a existência de defeitos:

Na eventualidade de surgirem quaisquer problemas ou defeitos, a melhor opção para obter um serviço rápido será dirigir-se ao revendedor autorizado ou ao revendedor por nós reconhecido

que reconhece a nossa Garantia de 24 meses (1). Deverá apresentar o comprovativo da aquisição efetuada (talão de compra) no período de 24 meses que antecede a data de requisição do serviço. Será mais fácil se obtiver a pré-aprovação da sua requisição de serviço pelo Departamento de Manutenção (da marca). Se apresentar uma reclamação válida no âmbito desta garantia, poderemos solicitar que devolva o produto ao revendedor autorizado ou revendedor por nós reconhecido ou que nos envie o produto de acordo com as nossas instruções. Pagaremos os custos do envio e de devolução se todas as instruções forem cumpridas. Os danos que não são cobertos pela garantia poderão ser reparados mediante o pagamento de tarifas razoáveis. Os danos e/ou defeitos não cobertos pela nossa garantia nem pelos direitos legais do consumidor e/ou os danos e/ou defeitos em relação aos produtos que não são cobertos pela nossa garantia podem ser reparados a um preço razoável.

Direitos do consumidor:

Um consumidor possui direitos legais nos termos da legislação de proteção do consumidor aplicável, que pode variar de país para país. Os direitos do consumidor nos termos da legislação nacional aplicável não são afetados por esta garantia.

Esta garantia é fornecida pela Dorel Netherlands. Estamos registados nos Países Baixos com o número de sociedade 17060920. A nossa morada comercial é Korendijk 5, 5704 RD Helmond, Países Baixos, e a nossa morada postal é P.O. Box 6071, 5700 ET Helmond, Países Baixos.

Os nomes e moradas de outras filiais do grupo Dorel podem ser encontrados na última página deste manual e no nosso website

(1) Não são autorizados para esse efeito os produtos adquiridos que retirem ou alterem as etiquetas ou os números de identificação. Uma vez que não é possível averiguar a autenticidade destes produtos, não lhes será aplicável qualquer garantia.



OSTRZEŻENIE:

EN 716-1

- Nie zbliżać łóżeczka do ognia lub innych źródeł wysokiej temperatury, takich jak piecyki elektryczne, piecyki gazowe itp.
- Nie używać łóżeczka, jeśli którykolwiek z elementów jest uszkodzony lub brakujący. Używać tylko części zamiennych zatwierdzonych przez producenta.
- Nie pozostawiać w łóżeczku ani nie umieszczać go obok przedmiotów, w które mogłyby zaplać się stopy dziecka lub które mogłyby grozić zadławieniem lub uduszeniem (linki, sznurki do rolet)
- Nie umieszczać w łóżeczku więcej niż jednego materaca.

INFORMACJE :

Niższe położenie materaca w łóżeczku jest najbezpieczniejsze i należy je wykorzystywać, odkąd tylko niemowlę nauczy się siedzieć.

Zdjąć wsporniki służące do ustawiania materaca, gdy znajduje się on w niższej pozycji.

Łóżeczko jest gotowe do użytkowania tylko wtedy, gdy mechanizmy blokujące są aktywne. Ustawienie mechanizmów należy zawsze sprawdzać przed rozpoczęciem użytkowania.

Grubość materaca należy dobrać w taki sposób, aby wysokość wewnętrzna (tj. odległość między powierzchnią materaca a ramą górną łóżeczka) wynosiła co najmniej 500 mm przy najniższym położeniu materaca i co najmniej 200 mm przy jego najwyższym położeniu.

Długość i szerokość materaca powinna być na tyle duża, aby odstęp między materacem a poszczególnymi bokami łóżeczka nie przekraczał 30 mm.

Gwarancja

Udzielamy 24-miesięcznej gwarancji, odzwierciedlającej zaufanie, które mamy do jakości naszych projektów, procesu technologicznego, produkcji oraz wykonania produktów. Gwarantujemy, że ten produkt został wyprodukowany zgodnie z aktualnymi wytycznymi europejskich norm bezpieczeństwa i jakości, które mają do niego zastosowanie, a także że w chwili zakupu produkt jest wolny od wad wykonania i materiałowych. Na mocy postanowień zawartych w niniejszym dokumencie, gwarancja może być wykorzystywana przez konsumentów w krajach, w których ten produkt jest sprzedawany przez podmiot zależny Dorel Group lub przez autoryzowanego dealera bądź sprzedawcę.

Nasza 24-miesięczna gwarancja obejmuje wszelkie wady produkcyjne w zakresie materiałów i robocizny, pod warunkiem, że produkt jest użytkowany w normalnych warunkach i zgodnie z naszą instrukcją obsługi, w okresie 24 miesięcy od dnia pierwotnego zakupu przez pierwszego użytkownika końcowego. Przejmujemy odpowiedzialność za naprawę lub wymianę produktu do tkniętej wady objętej gwarancją, z tym zastrzeżeniem, że o wyborze sposobu usunięcia wady i rozpatrzenia zgłoszenia decyduje gwarant.

Nasza 24-miesięczna gwarancja nie obejmuje uszkodzeń spowodowanych normalnym użytkowaniem, szkód wynikających z zaniedbania, wywołanych ogniem, kontaktem z cieczą lub innych przyczyn zewnętrznych, nieprzestrzegania instrukcji użytkowania, używania z innym produktem, serwisowania produktu przez osobę, która nie została przez nas upoważniona lub przypadków kradzieży produktu oraz jeśli jakakolwiek etykieta lub numer identyfikacyjny zostanie zmieniony lub usunięty z produktu. Przykłady normalnego zużycia to m.in. zużycie kół i tkaniny spówa do wad nie regularnym użytkowaniem, a także naturalna utrata kolorów oraz pogorszenie jakości materiałów, wynikających z normalnego starzenia się produktu.

Co zrobić w przypadku wykrycia wad :

W razie pojawienia się problemów lub wad zalecamy kontakt z najbliższym autoryzowanym punktem serwisowym lub sprzedawcą marki upoważnionym

Materac do tego łóżeczka powinien być przeznaczony do łóżek o wymiarach 60 cm x 120 cm, a jego wysokość nie może przekraczać 10 cm. Po ukończeniu montażu należy sprawdzić, czy wszystkie elementy montażowe są dobrze skrócone. Muszą być one regularnie sprawdzane i w razie konieczności dokręcane.

Aby uniknąć zagrożenia wypadnięciem, zaprzestać używania łóżeczka, gdy dziecko potrafi z niego samodzielnie wyjść.

KONSERWACJA:

Czyścić wilgotną gąbką i ciepłą wodą z mydłem. Nie używać środków ściernych.

W celu uzyskania wszelkich informacji, należy zachować dane producenta, odpowiedni kod pod kodem kreskowym i numer partii (patrz opakowanie). Informacje, które należy zachować na przyszłość.

przez naszą firmę, który jest zobowiązany do przestrzegania naszej 24-miesięcznej gwarancji(1). Należy przedstawić dowód zakupu, którego dokonano w ciągu 24 miesięcy poprzedzających zgłoszenie serwisowe. Najlepiej jeżeli żądanie naprawy zostanie wstępnie zatwierdzone przez Dział serwisowy naszej firmy. W przypadku gdy zaistnieje konieczność wysłania produktu do punktu serwisowego, należy zwrócić produkt do autoryzowanego punktu serwisowego lub sprzedawcy lub do Działu serwisowego naszej firmy, uzgadniając sposób wysyłki i jego koszty z punktem serwisowym, ponieważ w przypadku braku takiego uzgodnienia gwarant może odmówić pokrycia kosztów przesyłki. Uszkodzenia i/lub wady, których nie obejmuje nasza gwarancja lub prawa konsumenta, i/lub uszkodzenia, i/lub wady produktu nieobjęte naszą gwarancją mogą być usunięte za uzasadnioną opłatą.

Prawa konsumenta :

Konsument ma prawo, zgodnie z odpowiednim ustawodawstwem, które może różnić się w zależności od kraju. Niniejsza gwarancja nie ma wpływu na prawa konsumenta podlegające odpowiedniemu ustawodawstwu krajowemu.

Niniejsza gwarancja została przygotowana przez Dorel Netherlands. Firma jest zarejestrowana w Holandii pod numerem 17060920. Adres firmy to: Korendijk 5, 5704 RD Helmond, The Netherlands. Adres pocztowy to: P.O. Box 6071, 5700 ET Helmond, The Netherlands.

Nazwy i dane adresowe innych spółek należących grupy Dorel można znaleźć na ostatniej stronie instrukcji i na stronie internetowej marki.

(1) Produkty zakupione od sprzedawców detalicznych lub dealerów z usuniętymi albo zmienionymi etykietami lub numerami identyfikacyjnymi uważane są za nieautoryzowane. W związku z tym, że autentyczność takich produktów nie może być ustalona, gwarancja ich nie obejmuje.



POZOR:

EN 716-1

- Dávajte pozor, aby ste sa vyhli nebezpečenstvu tým, že neumiestníte posteľ do blízkoosti otvoreného ohňa alebo iných silných zdrojov tepla, ako sú elektrické alebo plynové ohrievače atď.

- Posteľ nepoužívajte, ak sú niektoré časti zlomené, poškodené alebo chýbajú, a používajte iba náhradné diely schválené výrobcom.

- Nenechávajte nič v postieľke a neumiestňujte posteľ vedľa predmetov, ktoré by sa mohli utiahnuť okolo nôh dieťaťa alebo by mohli predstavovať nebezpečenstvo udusenía alebo uskrtenia, napríklad závesy, šnúry.

-Na posteli nepoužívajte viac ako jeden matrac.

INFORMÁCIE:

Najnižšia poloha roštu je najbezpečnejšia a táto poloha sa musí použiť hneď, ako je dieťa dostatočne staré na to, aby sedelo vzpriamene. basa.

Podpery používané na nastavenie základne postele musia byť vždy odstránené, keď je základňa v spodnej polohe.

Posteľ je pripravená na použitie až po úplnom zapadnutí uzamykacích mechanizmov, čo je potrebné pred použitím lôžka systematicky overiť.

Hrúbka zvoleného matraca musí byť taká, aby vnútorná výška (t. j. vzdialenosť medzi povrchom matraca a hornou časťou rámu

postele) bola najmenej 500 mm pre najnižšiu polohu roštu a najmenej 200 mm. na svoje najvyššie postavenie.

Dĺžka a šírka matraca musí byť taká, aby priestor medzi matracom a bočnicami a koncami postele nepresahoval 30 mm.

Matrac, ktorý sa má použiť s touto postelou, musí byť navrhnutý pre posteľ s rozmermi 60 cm x 120 cm a nesmie presiahnuť hrúbku 10 cm.

Po montáži sa uistite, že sú všetky montážne diely riadne dotiahnuté a pravidelne kontrolované, v prípade potreby ich dotiahnite.

Aby sa predišlo riziku pádu, posteľ sa už nesmie používať, keď je dieťa schopné vstať z postele bez pomoci.

ÚDRŽBA:

Posteľ vyčistite vlhkou špongiou a teplou mydlovou vodou. Nikdy nepoužívajte abrazívne prostriedky.

Pre všetky informácie si uschovajte údaje o výrobcovi, zodpovedajúci kód pod čiarovým kódom a číslo šarže (pozri obal). Informácie na uchovanie pre budúce použitie.

Záruka

Naša 24 mesačná záruka je prejavom nášho presvedčenia o najvyššej kvalite nášho dizajnu, inžinierstva, výroby a výkonu produktu. Ručíme za to, že tento produkt bol vyrobený v súlade so súčasnými Európskymi požiadavkami na bezpečnosť a štandardami kvality, ktoré sa vzťahujú na tento produkt a že v čase kúpy tento produkt neobsahuje chyby v materiáloch a v prevedení. Za podmienok uvedených v tomto dokumente sa spotrebiteľia môžu dovoliavať tejto záruky v krajinách, kde bol tento výrobok predávaný dcérskou spoločnosťou skupiny Dorel, autorizovaným dilerom alebo predajcom.

Naša 24 mesačná záruka pokrýva akékoľvek výrobné chyby v materiáloch a v prevedení, ak sa produkt používa pri normálnych podmienkach a v súlade s našim návodom na používanie po dobu 24 mesiacov od dátumu pôvodného maloobchodného nákupu prvým koncovým zákazníkom. Pri žiadosti o opravu alebo náhrady súčiastok na základe záruky pri chybách v materiáloch a v prevedení musíte mať doklad o kúpe vykonanej v rámci 24 mesiacov pred žiadosťou o opravu.

Naša 24 mesačná záruka sa nevzťahuje na chyby spôsobené bežným opotrebením, škody spôsobené nehodami, zneužitím, nedbalosťou, požiarom, kontaktom s kvapalinou či inými vonkajšími príčinami, škody, ktoré sú dôsledkom nedodržania užívateľskej príručky, poškodenia spôsobené použitím s iným produktom, škody spôsobené opravami, ktoré nepovoľujeme, alebo v prípade, že je výrobok odcudzený alebo ak bolo odstránené, alebo zmenené označenie alebo identifikačné číslo z výrobku. Príklady bežného opotrebenia sú kolesá a textilie opotrebované pri pravidelnom používaní a prirodzené členenie farieb a materiálov, z dôvodu normálneho starnutia výrobku.

Čo robiť v prípade chýb :

Ak nastanú problémy alebo chyby, vašou najlepšou voľbou je autorizovaný diler alebo nami uznaný predajca. Našu 24 mesačnú záruku vám uznajú(!). Musíte mať doklad o kúpe vykonanej v rámci 24 mesiacov pred žiadosťou o opravu. Ak podáte platnú reklamáciu v rámci tejto záruky, môžeme požiadať, aby ste vrátili váš

výrobok autorizovanému predajcovi alebo nami uznanému predajcovi, alebo aby ste nám výrobok zaslali v súlade s našimi pokynmi. Ak dodržíte všetky inštrukcie zaplatíme za prepravu a spätočnú dopravu. Poškodenia a/alebo chyby, na ktoré sa nevzťahuje naša záruka ani zákonné práva spotrebiteľa a/alebo poškodenia a/alebo chyby, pokiaľ ide o výrobky, ktoré nie sú zahrnuté v našej záruke, môžu byť riešené za primeraný poplatok.

Práva spotrebiteľa :

Spotrebiteľ má zákonné právo v súlade s platnými právnymi predpismi pre spotrebiteľov, ktoré sa môže líšiť od krajiny ku krajine. Právo spotrebiteľa podľa platných vnútroštátnych právnych predpisov nie je ovplyvnené touto zárukou.

Táto záruka je poskytovaná firmou Dorel Netherlands. Sme registrovaný v Holandsku pod číslom spoločnosti 17060920. Naša obchodná adresa je Korendijk 5, 5704 RD Helmond, Holandsko, a naša poštová adresa je PO Box 6071, 5700 ET Helmond, Holandsko.

Mená a adresy ďalších dcérskych spoločností skupiny Dorel nájdete na poslednej strane tohto návodu a na našich webových stránkach pre danú značku.

(1) Produkty zakúpené od predajcov alebo obchodných zástupcov, ktorí odstraňujú alebo zmenia značenia alebo identifikačné čísla, sa považujú za neoprávnené. Na tieto produkty sa záruka nevzťahuje, keďže sa pravosť týchto produktov nedá overiť.



VAROVÁNÍ:

EN 716-1

- Dávejte pozor, abyste se vyhnuli nebezpečí tím, že neumístujete postel do blízkosti otevřeného ohně nebo jiných silných zdrojů tepla, jako jsou elektrická nebo plynová topidla atd.
- Lůžko nepoužívejte, pokud jsou některé díly rozbité, poškozené nebo chybí, a používejte pouze náhradní díly schválené výrobcem.
- Nenechávejte nic v posteli a nepokládejte postel vedle předmětů, které by se mohly utáhnout kolem nohou dítěte nebo by mohly představovat nebezpečí udušení nebo úskrcení, například vázací pásy, šňůry.
- Na posteli nepoužívejte více než jednu matraci.

INFORMACE:

Nejnižší poloha roštu je nejbezpečnější a tato poloha musí být použita, jakmile je dítě dost staré na to, aby sedělo vzpřímeně. basa.

Podpěry používané k nastavení základny postele musí být vždy odstraněny, když je základna v dolní poloze.

Lůžko je připraveno k použití až po úplném zasunutí zajišťovacích mechanismů, což je třeba před použitím lůžka systematicky ověřit.

Plouštká zvolené matrace musí být taková, aby vnitřní výška (tj.

vzdálenost mezi povrchem matrace a horní částí rámu postele) byla minimálně 500 mm pro nejnižší polohu roštu a minimálně 200 mm. pro své nejvyšší postavení.

Délka a šířka matrace musí být taková, aby prostor mezi matrací a bočnicemi a konci postele nepřesáhl 30 mm.

Matrace pro tuto postel musí být navržena pro postele o rozměrech 60 cm x 120 cm a nesmí přesáhnout tloušťku 10 cm.

Po montáži se ujistěte, že jsou všechny díly sestavy řádně utaženy a pravidelně kontrolovány, v případě potřeby je dotáhněte.

Aby se předešlo riziku pádu, lůžko se již nesmí používat, když je dítě schopno vstát z postele bez pomoci.

ÚDRŽBA:

Postel čistěte vlhkou houbou a teplou mýdlovou vodou. Nikdy nepoužívejte abrazivní prostředky.

Pro všechny informace si uschovejte údaje o výrobci, odpovídající kód pod čárovým kódem a číslo šarže (viz obal). Informace k uchování pro budoucí použití.

Záruka

Naše 24měsíční záruka svědčí o naší důvěře v mimořádnou kvalitu našeho designu, technologií, výroby a funkčnosti výrobku. Zaručujeme, že tento výrobek byl vyroben v souladu s platnými evropskými bezpečnostními předpisy a normami jakosti, které se vztahují na tento výrobek, a že tento výrobek nemá v době nákupu žádné vady materiálu ani provedení. Tato záruka může být uplatněna zákazníkem za zde uvedených podmínek v zemích, ve kterých se výrobek prodává dceřiným podnikem skupiny Dorel Group nebo autorizovaným nebo maloobchodním prodejcem.

24měsíční záruka se vztahuje na veškeré výrobní vady materiálu a provedení, je-li výrobek používán v běžných podmínkách a v souladu s pokyny uvedenými u uživatelské příručky po dobu 24 měsíců od data prvního zakoupení prvním koncovým uživatelem. Žádáte-li během 24měsíční záruční lhůty o opravu nebo náhradní díly na základě záruky na vady materiálu a provedení, musíte před požádáním o poskytnutí takové služby předložit doklad o koupi výrobku.

24měsíční záruka se nevztahuje na vady způsobené běžným opotřebením, poškozením v důsledku nehody, nesprávným používáním, nedbalostí, požárem, kontaktem s kapalinou nebo jinými vnějšími příčinami, poškozením v důsledku nedodržení pokynů uvedených v uživatelské příručce, poškozením způsobeným použitím s jiným výrobkem, poškozením způsobeným opravou, kterou neprovedl autorizovaný subjekt, nebo pokud byl výrobek zcizen nebo pokud byl z výrobku odstraněn nebo na výrobku změněn jakýkoli štítek nebo identifikační číslo výrobku. Příklady běžného opotřebením zahrnují kola a tkaniny opotřebené pravidelným užíváním a přirozený rozklad barev a materiálů v důsledku přirozeného stárnutí výrobku.

Jak postupovat při zjištění vady:

V případě problémů nebo vad se pro rychlé poskytnutí služby obraťte na autorizovaného distributora nebo prodejce, který uznává tuto 24měsíční záruku(1). Během 24měsíční záruční lhůty musíte před požádáním o poskytnutí služby předložit doklad o koupi výrobku. Nejjednodušším způsobem je získání našeho předběžného souhlasu s žádostí o poskytnutí služby. V případě uplatnění

oprávněného nároku v rámci této záruky Vás můžeme vyzvat, abyste výrobek vrátili autorizovanému distributorovi nebo prodejci nebo abyste nám výrobek zaslali v souladu s našimi pokyny. Při splnění všech podmínek uhradíme náklady na přepravu. Škody nebo závady, na které se nevztahuje záruka ani zákonná práva spotřebitele, nebo škody a závady, pokud jde o výrobek, na které se nevztahuje záruka, mohou být vřízeny za přiměřený poplatek. Poškození anebo vady, jež nepokrývá záruka ani zákonná práva spotřebitele, anebo poškození anebo vady vztahující se k výrobku, které naše záruka nepokrývá, mohou být vřízeny přiměřeným poplatkem.

Práva spotřebitele:

Spotřebitel má v souladu s příslušnými zákony práva, která se mohou v jednotlivých zemích lišit. Práva spotřebitele vyplývající z příslušných vnitrostátních předpisů nejsou těmito záručními podmínkami dotčena.

Tuto záruku poskytuje společnost Dorel Netherlands. Společnost je registrována v Nizozemsku pod registračním číslem 17060920 s obchodní adresou Korendijk 5, 5704 RD Helmond, Nizozemsko, a poštovní adresou P.O. Box 6071, 5700 ET Helmond, Nizozemsko.

Další informace o názvech a adresách dceřiných společností Dorel group jsou uvedeny na poslední stránce této příručky a na našich webových stránkách.

(1) Výrobky pořizované od prodejců nebo dodavatelů, kteří odstraňují nebo mění štítky nebo čísla výrobku, jsou považovány za neautorizované. Výrobky zakoupené u neautorizovaných prodejců jsou rovněž považovány za neautorizované. Na tyto výrobky se nevztahuje žádná záruka, jelikož nelze ověřit jejich pravost.



VARNING:

EN 716-1

-Var försiktig så att du undviker fara genom att inte placera sängen nära öppna lågor eller andra starka värmekällor som el- eller gasvärmare etc.

-Använd inte sängen om några delar är trasiga, skadade eller saknas, och använd endast reservdelar som är godkända av tillverkaren.

-Lämnas ihop i sängen och ställ inte sängen bredvid något som kan dra ihop sig runt barnets fötter eller utgöra risk för kvävning eller kvävning, till exempel gardinband, snören.

-Använd inte mer än en madrass på sängen.

INFORMATION :

Den lägsta sängbottenpositionen är den säkraste, och denna position måste användas så snart barnet är tillräckligt gammalt för att sitta upprätt. bas.

Stöden som används för att justera sängbotten måste alltid tas bort när basen är i lågt läge.

Sängen är klar att användas först när låsmekanismerna är helt inkopplade, och detta måste verifieras systematiskt innan sängen används.

Den valda madrassens tjocklek ska vara sådan att innerhöjden (det vill säga avståndet mellan madrassens yta och sängramens

övre del) är minst 500 mm för sängbottens lägsta läge och minst 200 mm för sin högsta position.

Madrassens längd och bredd ska vara sådan att utrymmet mellan madrassen och sängens sidor och ändrar inte överstiger 30 mm.

Madrassen som ska användas med denna säng måste vara utformad för 60 cm x 120 cm sängar och får inte överstiga 10 cm tjocklek.

Efter montering, se till att alla monteringsdelar är ordentligt åtdragna och kontrolleras regelbundet, dra åt dem igen vid behov. För att förebygga fallrisken får sängen inte längre användas när barnet kan ta sig ur sängen utan hjälp.

UNDERHÅLL:

Rengör sängen med en fuktig svamp och varmt tvålatten.

Använd aldrig slipande produkter.

För all information, spara tillverkarens uppgifter, motsvarande kod under streckkoden och batchnumret (se förpackningen).

Information att spara för framtida referens.

GARANTI

Vår 24 månaders garanti speglar vårt förtroende för den suveräna kvaliteten på vår design, teknik, produktion och produktprestanda. Vi garanterar att denna produkt har tillverkats i enlighet med aktuella europeiska säkerhetsnormer och kvalitetskrav som gäller för denna produkt, samt att produkten är fri från fel i material och utförande vid tidpunkten för köpet. Under de omständigheter som nämns här kan denna garanti åberopas av konsumenterna i de länder där denna produkt har sålts av ett dotterbolag till Dorel-koncernen eller av en auktoriserad återförsäljare eller handlare. Vår 24 månaders garanti täcker eventuella tillverkningsfel i material och utförande vid användning under normala förhållanden och i enlighet med vår bruksanvisning under en period på 24 månader, från datumet för det ursprungliga inköpet av den första slutkunden. För att begära reparation eller reservdelar inom garantitiden för fel i material och utförande måste du presentera inköpsbevis för köpet, vilket ska ha skett inom de 24 månader som föregår begäran om service. Vår 24 månaders garanti täcker inte skador som orsakats av normalt slitage, olyckor, felaktig användning, värdeslöshet, brand, kontakt med vätskor eller andra yttre faktorer, som en följd av underlåtenhet att följa bruksanvisningen, skador till följd av användning tillsammans med annan produkt, skador till följd av att service utförts av personer som inte är auktoriserade av oss, om produkten blir stulen eller om någon etikett eller något identifikationsnummer har avlägsnats från produkten eller ändrats. Exempel på normalt slitage innefattar hjul och tyg som slits genom regelbunden användning samt naturlig blekning och slitage av färger och material på grund av normal förslitning av produkten.

Detta ska du göra i händelse av fel:

Om problem eller skador uppstår är det bästa alternativet för snabb service att besöka närmaste av oss auktoriserade återförsäljare eller handlare. Vår 24 månaders garanti erkänns av dem(!). Du måste visa upp bevis på inköp, där inköpet ska ha skett inom de 24 månader som föregår begäran om service. Det är enklast om du får din begäran om service godkänd i förväg av oss. Om du skickar in en giltig reklamation enligt denna garanti kan vi begära att du återlämnar

produkten till den av oss auktoriserade återförsäljaren eller handlaren eller att du skickar produkten till oss enligt våra anvisningar. Vi betalar för transport och returfrakt om alla anvisningar följs. Skador och/eller defekter som varken omfattas av vår garanti eller av konsumentens lagliga rättigheter och/eller skador och/eller defekter på produkter som inte omfattas av vår garanti kan hanteras till en rimlig avgift.

Konsumentens rättigheter:

Konsumenten har lagliga rättigheter enligt tillämplig konsumentlagstiftning, som kan variera från land till land. Konsumentens rättigheter enligt tillämplig nationell lagstiftning påverkas inte av denna garanti.

Denna garanti ges av Dorel Nederländerna. Vi är registrerade i Nederländerna under företagsnummer 17060920. Vår företagsadress är Korendijk 5, 5704 RD Helmond, Nederländerna, och vår postadress är P.O. Box 6071, 5700 ET Helmond, Nederländerna. Du hittar namn och adressuppgifter på andra dotterbolag i Dorel-koncernen på den sista sidan i denna bruksanvisning och på vår hemsida för det berörda varumärket.

(!) Produkter som köps från återförsäljare eller handlare som tar bort eller byter etiketter eller identifikationsnummer anses otillåtna. Produkter som köps från obehöriga återförsäljare anses också otillåtna. Ingen garanti gäller för sådana produkter eftersom produkternas äkthet inte kan fastställas.

DOREL U.K. LTD
Imperial Place, 4
Maxwell Road,
Borehamwood,
Hertfordshire, WD6 1JN
UNITED KINGDOM

DOREL FRANCE S.A.S
Z.I. - 9 bd du Poitou
BP 905
49309 Cholet Cedex
FRANCE

DOREL GERMANY GMBH
Lintgasse 9
50667 Köln
DEUTSCHLAND

DOREL ITALIA S.P.A.
a Socio Unico
Via Verdi, 14
24060 Telgate (Bergamo)
ITALIA

DOREL NETHERLANDS
Postbus 6071
5700 ET HELMOND
NEDERLAND

DOREL HISPANIA, S.A.U
Edificio Barcelona
Moda Centre Ronda
Maiols, 1 Planta 3ª
Local 340
08192 Sant Quirze del Valles
ESPANA

DOREL PORTUGAL
Rua Pedro Dias,
25 Parque industrial de Gândara
4480-614 Rio Mau (Vila do Conde)
PORTUGAL

DOREL BRASIL
Av. Nilo Peçanha 1516/1582 - 28030-035
Campos dos Goytacazes - RJ
CNPJ: 10.659.948/0001 -
07 BRASIL

DOREL POLSKA Sp. z o.o.
Ul. Inwestycyjna 14
41-208 Sosnowiec
POLAND



FR

**Pensez à
donner ou recycler.**



Association

ou



Magasin

ou



Déchèterie



FR



IT



PAP22 CARTA

*Per conferma, consulta
il regolamento comunale*

<https://quefairedemesdechets.fr>

014202201