



**bebeconfort®**

## Daisy

0m+/12m | < 11kg



**bebeconfort.com**

Photos non contractuelles - Products may differ from those shown - Niet contractuele foto's - Abbildungen ohne Gewähr - Las fotos pueden no coincidir con el producto real - Fotografie non contrattuali - Fotos não contratuais - Produkty sa môžu odlišovať od vyobrazených - Produkt może różnić się od pokazanego na ilustracji - Výrobky se mohou lišit od vyobrazení - Utomobligatoriska fotografier



**EN** • IMPORTANT! READ CAREFULLY  
AND KEEP FOR FUTURE REFERENCE.

**FR** • IMPORTANT. À CONSERVER POUR  
DE FUTURS BESOINS DE RÉFÉRENCE. À  
LIRE ATTENTIVEMENT.

**DE** • WICHTIG! BITTE SORGFÄLTIG  
LESEN UND FÜR SPÄTERES NACHLESEN  
UNBEDINGT AUFBEWAHREN.

**IT** • IMPORTANTE - LEGGERE CON  
ATTENZIONE E CONSERVARE PER  
CONSULTAZIONE FUTURA.



**ES** • IMPORTANTE - LEER  
DETENIDAMENTE Y CONSERVAR PARA  
FUTURA REFERENCIA.

**NL** • BELANGRIJK - LEES ZORGVULDIG  
EN BEWAAR

ALS REFERENTIE VOOR EEN LATER  
GEBRUIK.

**PT** • IMPORTANTE - LER COM ATENÇÃO E  
GUARDAR PARA CONSULTAS FUTURAS.

**PL** • WAŻNE - NALEŻY UWAŻNIE  
ZAPOZNAĆ SIĘ Z INSTRUKCJĄ OBSŁUGI I  
ZACHOWAĆ JĄ NA PRZYSZŁOŚĆ.



**SK** • DÔLEŽITÉ - POZORNE SI  
PREČÍTAJTE A USCHOVAJTE PRE  
BUDÚCU POTREBU.

**CS** • DŮLEŽITÉ - POZORNĚ PŘEČTĚTE A  
USCHOVEJTE PRO BUDOUCÍ POTŘEBU.

**SV** • VIKTIGT ! LÄS NOGGRANT OCH  
SPARA FÖR FRAMTIDA BRUK.



# Index

Instructions for use/Warranty  
Mode d'emploi/Garantie  
Gebrauchsanweisung/Garantie  
Manual de instrucciones/Garantía  
Istruzioni per l'uso/Garanzia  
Gebruiksaanwijzing/Garantie  
Modo de utilização/Garantia  
Používateľské pokyny/Záruka  
Instrukcja obsługi/Gwarancja  
Návod k použití/Záruka  
Bruksanvisning/Garanti



7



8

**EN** 20

**FR** 21

**DE** 22

**IT** 23

**ES** 24

**NL** 25

**PT** 26

**PL** 27

**SK** 28

**CS** 29

**SV** 30





### **EN • Congratulations on your purchase.**

To ensure maximum protection and optimum comfort for your child, it is essential that you read through the entire manual carefully and follow all instructions.

### **DE • Wir beglückwünschen Sie zu Ihrem Kauf.**

Für den besten Schutz und optimalen Komfort Ihres Kindes ist es wichtig, die Gebrauchsanweisung vollständig und sorgfältig zu lesen und alle Anweisungen zu beachten.

### **FR • Nous vous félicitons pour votre achat.**

Pour une protection maximale et un confort optimal de votre enfant, il est essentiel d'étudier attentivement et complètement le mode d'emploi et de respecter les instructions.

### **IT • Congratulazioni per il vostro acquisto.**

Per la massima protezione e per un comfort ottimale del vostro bambino, è molto importante leggere e seguire attentamente tutte le istruzioni.

### **ES • ¡Enhorabuena por tu compra!**

Para una protección máxima y un confort óptimo para tu bebé, es muy importante que lea el manual con atención y que siga las instrucciones.

### **PT • Felicitações pela sua compra**

Para uma máxima protecção e óptimo conforto para o seu filho, é importante que leia atentamente e siga todas as instruções de utilização.

### **NL • Gefeliciteerd met uw aankoop.**

Voor een maximale bescherming en een optimaal comfort voor je kind is het essentieel de volledige handleiding zorgvuldig te bestuderen en op te volgen.

### **SK • Blahozeláme vám k vašej kúpe.**

Aby sa zaručila maximálna ochrana a optimálny komfort pre vaše dieťa, je dôležité, aby ste si pozorne prečítali celý príručku a dodržiavali všetky pokyny.

### **PL • Gratulujemy zakupu.**

W celu zapewnienia maksymalnej ochrony i optymalnej wygody dla dziecka konieczne jest dokładnie zapoznanie się z całą instrukcją i przestrzeganie wszystkich wskazówek.

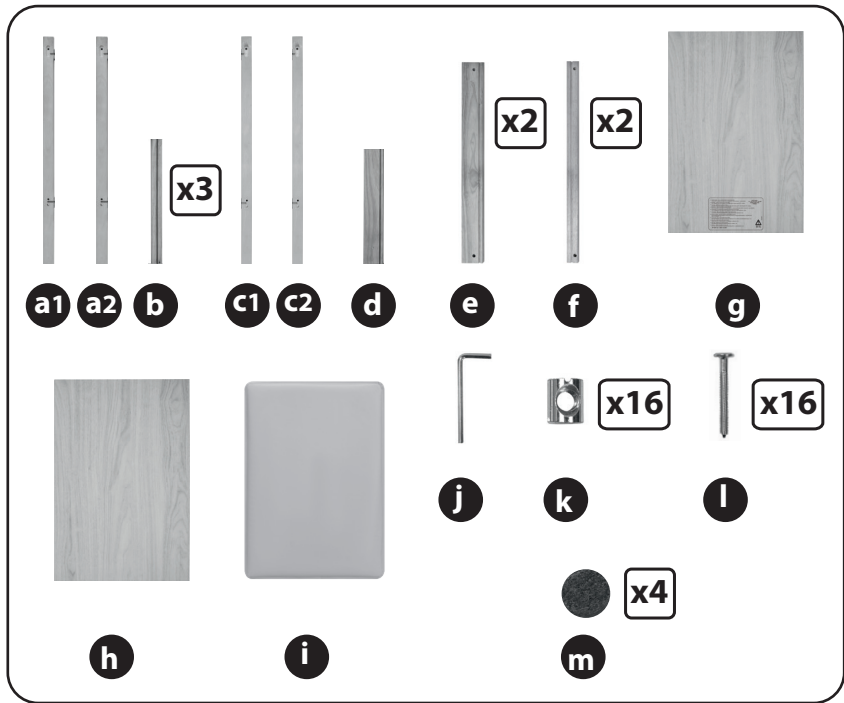
### **CS • Gratulujeme vám k nákupu.**

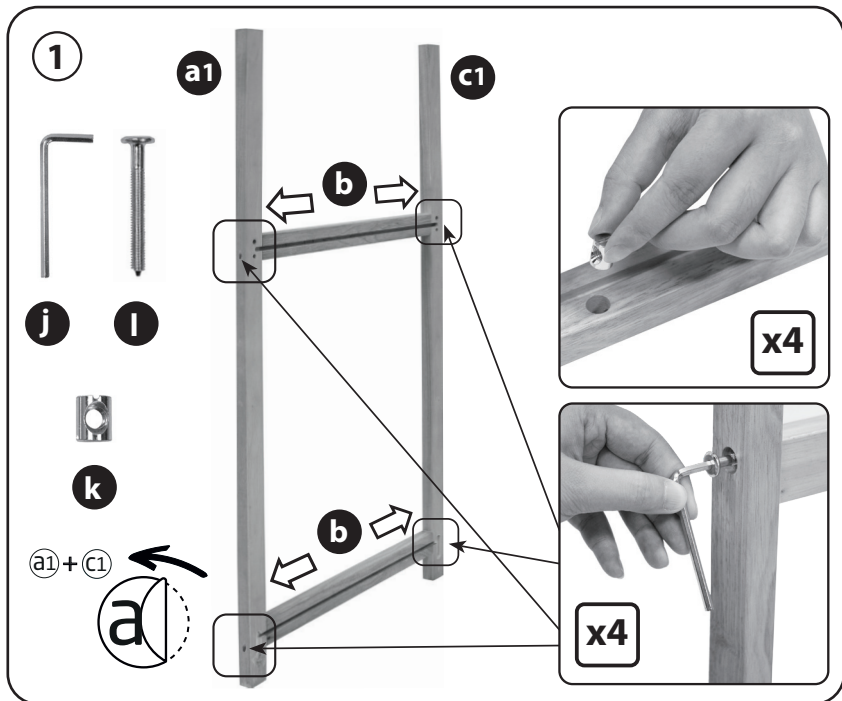
V zájmu zajištění maximální ochrany a optimálního pohodlí pro dítě je nezbytné, abyste si pozorně přečetli celý návod a dodržovali všechny pokyny.

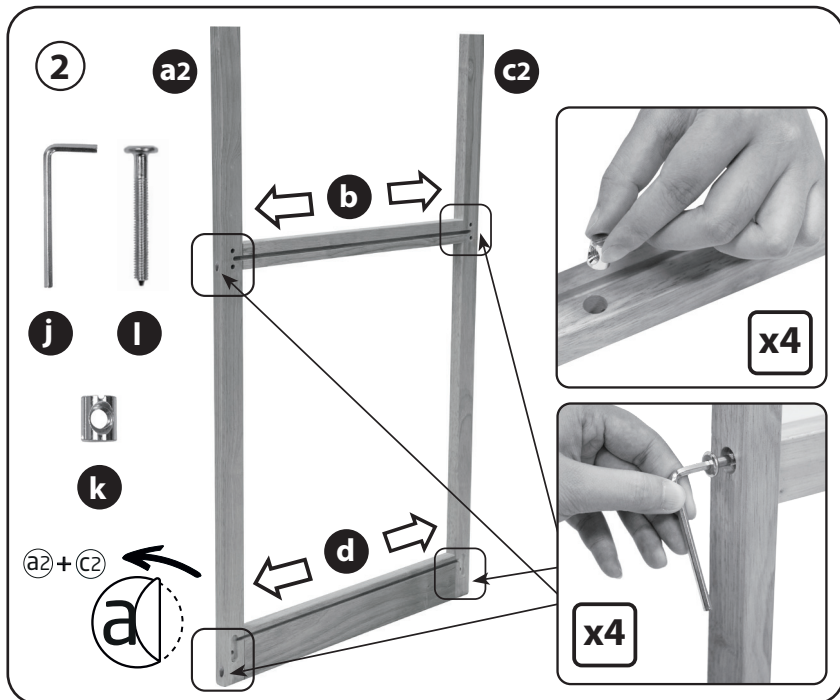
### **SV • Vi gratulerar dig till ditt köp.**

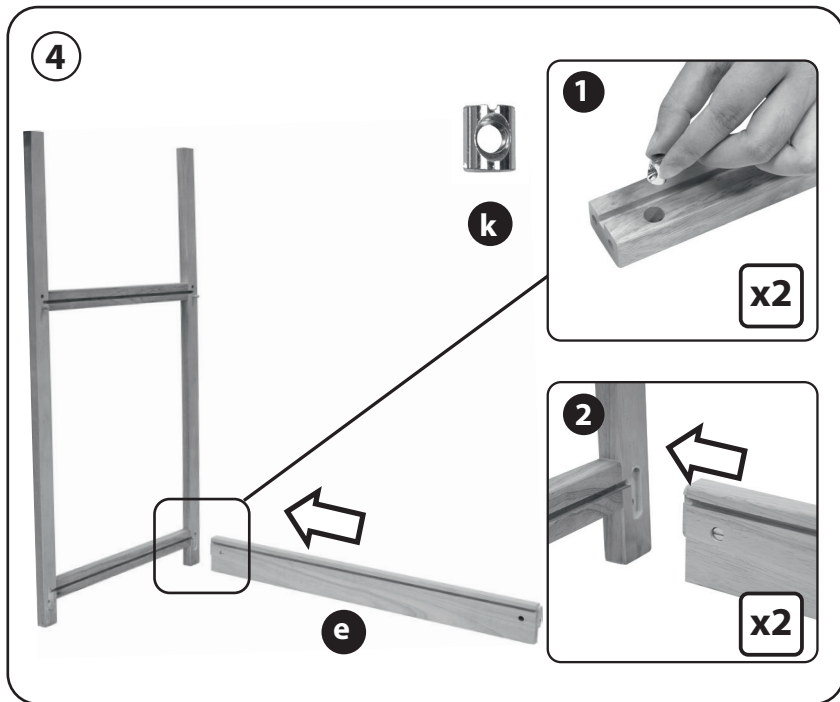
För maximalt skydd och optimal komfort för ditt barn är det viktigt att läsa bruksanvisningen i sin helhet och ta hänsyn till anvisningarna.

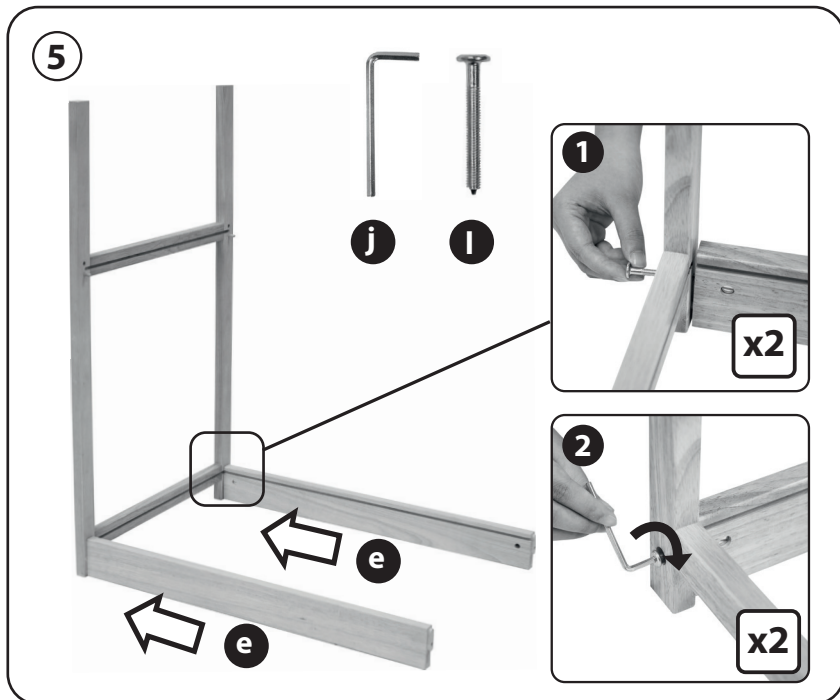






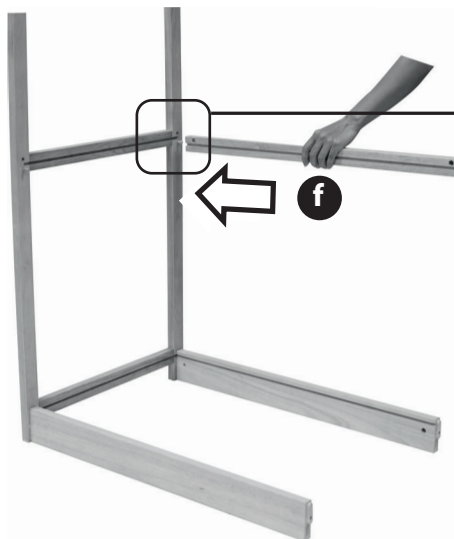








6



k

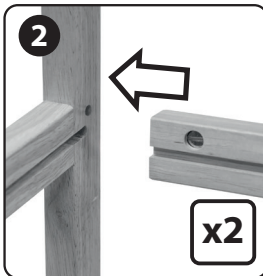


1



x2

2

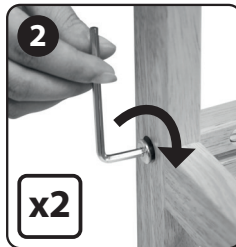
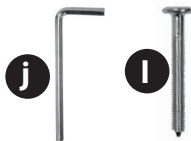
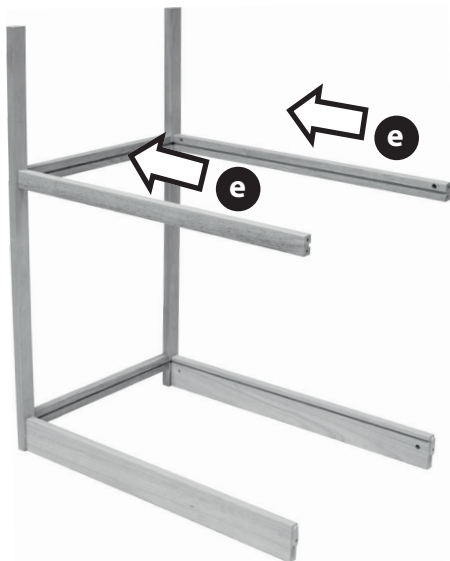


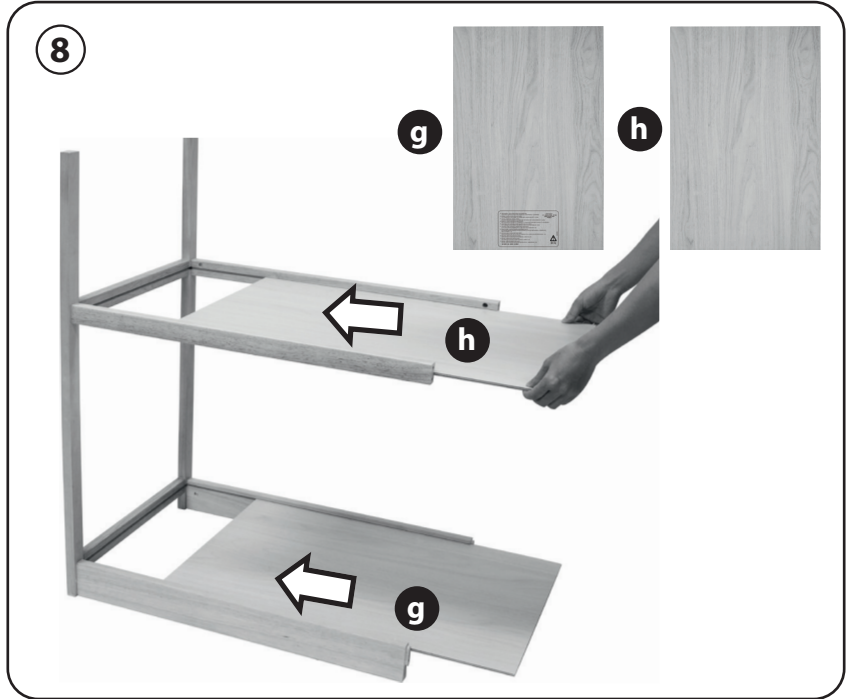
x2

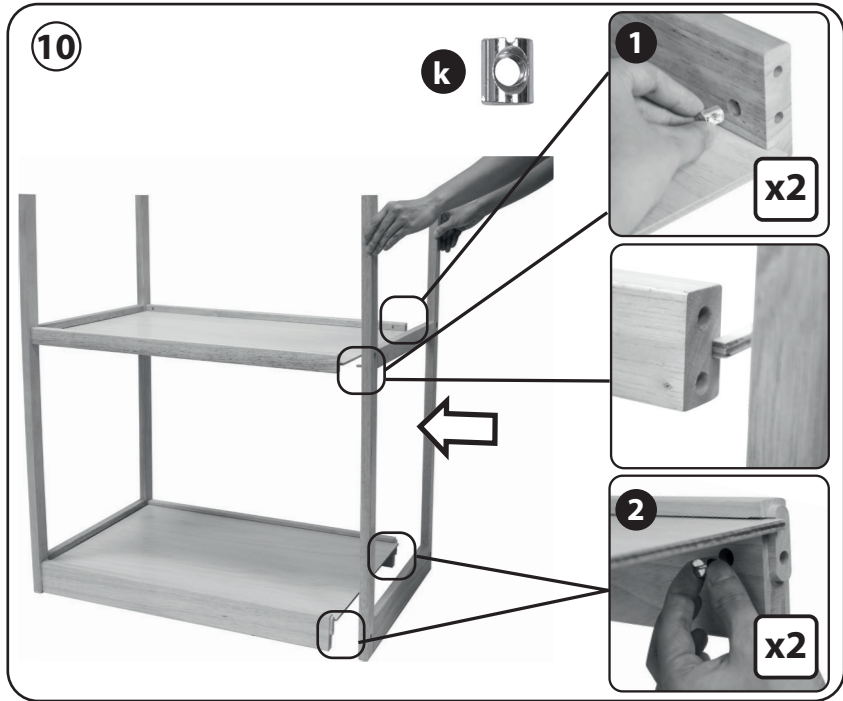




7









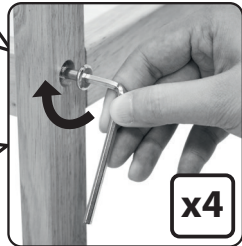
11



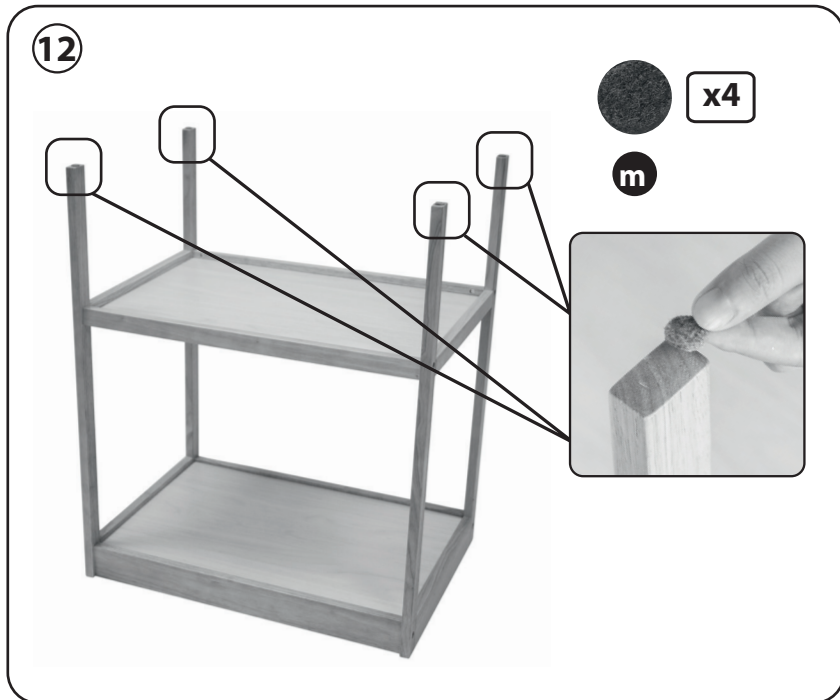
j



l



x4

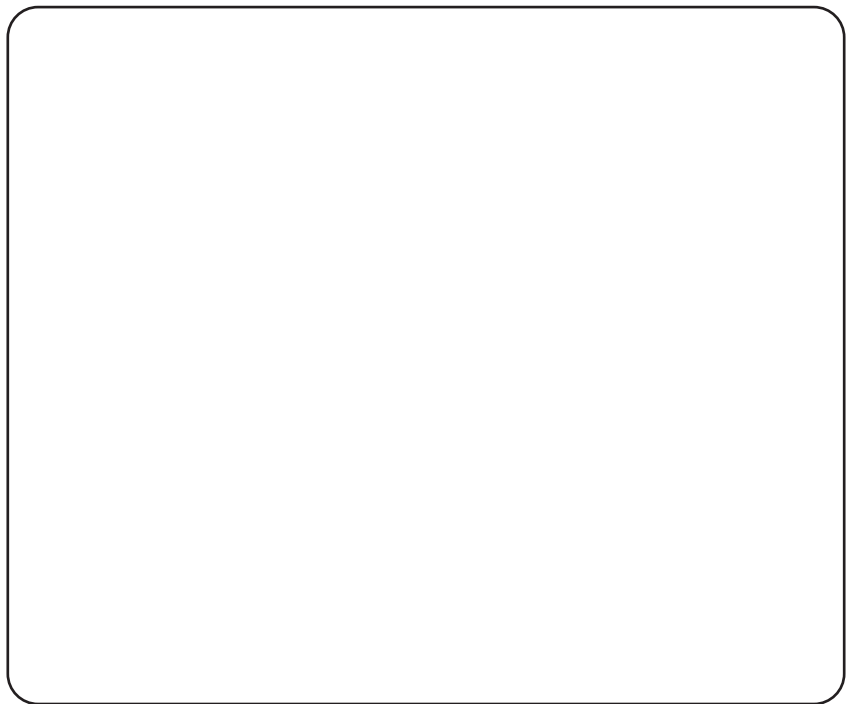




13

PUT







### General Daisy instructions

- EN 12221-1:2008+A1:2013
- Our products have been carefully designed and tested with the safety and comfort of your child in mind.

**WARNING :** Do not leave the child unattended. This changing unit surface is designed for a child of up to 12 months who weighs up to 11kg.

### WARNING:

- Ensure that all assembly fittings shall always be correctly tightened and checked regularly.
- Be aware of the risk of open fires and other sources of strong heat, such as electric bar fires, gas fires, etc. in the near vicinity of the changing unit.
- If the product is provided with castors/wheels: when lockable castors/wheels are fitted, they shall be locked when the changing unit is in use.
- Do not to use the changing unit when any part is broken, torn or missing.
- In case of needs of any additional or replacement parts, it shall only be obtained from the manufacturer or distributor.
- Always check the stability of the product before use.

### WARNING :

To avoid danger of suffocation remove the plastic cover before using this article. This cover should then be destroyed or kept away from babies and children.

This bag could contain a moisture absorbing packet. This must be destroyed. Do not swallow it. Keep away from the reach of children.

### Care



Use a sponge and mild soap. Remember that all mechanical products must be maintained regularly and used correctly if they are to provide maximum satisfaction and last a long time.

### Warranty

This product is guaranteed for 2 years from its date of purchase under normal and recommended conditions of use.

You must keep your proof of purchase in order to claim under the warranty.



### **Généralité sur Daisy**

- EN 12221-1:2008+A1:2013
- Nos produits ont été conçus et testés avec soin pour la sécurité de votre enfant.

**AVERTISSEMENT :** Ne pas laisser l'enfant sans surveillance. Ce plan à langer est conçu pour un enfant de 12 mois maximum pesant jusqu'à 11 kg maximum

### **AVERTISSEMENT:**

- S'assurer que tous les éléments de fixation doivent toujours être convenablement serrés et contrôlés régulièrement.
- Soyez conscients des risques engendrés par la présence d'un foyer ouvert ou autres sources de chaleur intense, comme les appareils de chauffage électrique ou à gaz, à proximité du dispositif à langer. Cela peut causer un incendie.
- Si le dispositif à langer est muni de roues/roulettes verrouillables, ces dernières doivent être bloquées lors de l'utilisation du dispositif.
- Toute partie additionnelle ou pièce de rechange doit seulement être obtenue du fabricant ou du distributeur.
- Le dispositif à langer ne doit pas être utilisé si des parties sont cassées, déchirées ou manquantes.
- Toujours vérifier la stabilité du produit avant de l'utiliser.

**ATTENTION :** Pour éviter les risques d'étouffement, enlever le sac plastique avant d'utiliser cet article. Ce sac doit alors être détruit ou conservé hors de portée des bébés et des enfants. Ce sac peut contenir un sachet déshydratant. Ce sachet doit être détruit. Ne pas avaler.

### **Entretien :**



Utilisez une éponge et un savon doux. Rappelez-vous que tous les produits mécaniques dépendent d'un entretien régulier et d'une utilisation raisonnable, pour donner entière satisfaction et être durables.

### **Garantie**

Ce produit est garanti 24mois à partir de la date d'achat pour une utilisation normale et conforme aux recommandations indiquées.

**Conservez impérativement votre facture d'achat pour pouvoir faire fonctionner la garantie.**





### Allgemeines Daisy

- EN 12221-1:2008+A1:2013
- Unsere Produkte wurden für die Sicherheit und den Komfort Ihres Kindes sorgfältig entworfen und getestet.

**WARNUNG:** Lassen sie ihr Kind nie unbeaufsichtigt. Diese Wickelaufgabe ist für Kinder bis zu 12 Monaten mit einem Gewicht von bis zu 11 kg konzipiert.

### WARNUNG:

- Achten Sie darauf, dass die Sperrmechanismen korrekt eingerastet und eingestellt sind, bevor Sie den Wickeltisch verwenden, überprüfen Sie das Montagezubehör regelmäßig und ziehen Sie es bei Bedarf fest.
- Achten Sie auf die Gefahren durch offenes Feuer und andere starke Wärmequellen wie elektrische Heizelemente, Gasfeuer etc. in der Nähe des Wickeltisches.
- Ist der Wickeltisch mit Rollen mit Bremsen ausgestattet, müssen diese stets fixiert sein, wenn Sie den Wickeltisch verwenden.
- Sollten Zusatz- oder Ersatzteile benötigt werden, dürfen diese ausschließlich beim Hersteller oder Händler bezogen werden.
- Überprüfen Sie vor dem Gebrauch immer die Stabilität des Produkts

**WARNUNG:** Um Erstickungsgefahr zu vermeiden, entfernen Sie diese Plastikfolie vor der Verwendung, entsorgen Sie sie oder halten Sie sie außerhalb der Reichweite von Babys und Kindern. Dieser Beutel enthält möglicherweise ein Feuchtigkeit absorbierendes Säckchen. Entsorgen Sie dieses. Nicht verschlucken. Für Kinder unerreichbar aufbewahren.

### Pflege:



Mit einem Schwamm und milder Seife reinigen. Wie Sie sicher wissen, benötigen alle mechanischen Produkte für eine lange Lebensdauer und Ihre volle Zufriedenheit eine regelmäßige Wartung bzw. Pflege und müssen in vernünftiger Weise verwendet werden.

### Garantie

Für dieses Produkt gilt eine Garantie von 2 Jahren ab dem Kaufdatum unter normalen und empfohlenen Nutzungsbedingungen.

Sie müssen Ihren Kaufbeleg aufbewahren, um Garantieansprüche geltend machen zu können.





### Osservazioni generali su Daisy

- EN 12221-1:2008+A1:2013
- I nostri prodotti sono stati ideati e testati con cura per la sicurezza ed il comfort del vostro bambino.

**AVVERTENZA:** Non lasciare mai il bambino senza sorveglianza. La superficie di questo fasciatoio è destinata a bambini di età fino ad un anno, e in ogni caso con peso non superiore a 11 kg.

### AVVERTENZA:

- Assicurarsi che il fasciatoio sia completamente spiegato e che tutti i meccanismi di bloccaggio siano correttamente inseriti prima di adagiare il bambino. Bloccare adeguatamente i dispositivi di assemblaggio, controllarli regolarmente e fissarli all'occorrenza.
- Non posizionare il fasciatoio vicino a un camino o nelle immediate vicinanze di altre fonti di calore come apparecchiature di riscaldamento elettrico o a gas, ecc. per evitare ogni rischio d'incendio.
- Nel caso l'articolo di puericoltura presenti ruote munite di freni, assicurarsi di bloccarle sempre prima di adagiare il bambino.
- In caso di necessità di parti aggiuntive o sostitutive, queste dovranno essere ottenute solo dal produttore o distributore.
- Controllare sempre la stabilità del prodotto prima di utilizzarlo.

**ATTENZIONE:** Per evitare rischi di soffocamento, rimuovere il sacco d'imballaggio in plastica prima di usare l'articolo. Distruggere o conservare il sacchetto d'imballaggio al di fuori della portata dei neonati e dei bambini. Il sacco può contenere un sacchetto deumidificatore, che dovrà essere eliminato. Non ingerire assolutamente.

### Pulizia:



Utilizzare una spugna e sapone neutro. Ricordare che lo stato di tutte le parti meccaniche dipende da una pulizia regolare e da un buon utilizzo, che migliorano le prestazioni del prodotto e lo rendono durevole nel tempo.

### Garanzia

Questo prodotto è in garanzia per 2 anni a partire dalla data di acquisto per un utilizzo normale e conforme alle raccomandazioni indicate.

**E' necessario conservare la prova d'acquisto originale per poter usufruire della garanzia.**



### General Daisy

- EN 12221-1:2008+A1:2013
- Nuestros productos han sido concebidos y testados con cuidado para la seguridad y el confort del bebé.

**ADVERTENCIA:** No dejar nunca un bebé sin la vigilancia de un adulto. Este cambiador ha sido diseñada para niños de 12 meses de un peso máximo de 11 kilos.

### ADVERTENCIA:

- Asegúrese de que los mecanismos de bloqueo están debidamente fijados y ajustados antes de utilizar el cambiador, compruebe con regularidad los elementos de montaje y reapriételos según sea preciso.
- Tenga en cuenta el riesgo que conllevan las llamas abiertas y otras fuertes de calor intenso, como los dispositivos de calefacción eléctricos, de gas, etc., si se sitúan cerca del cambiador.
- Si el cambiador dispone de ruedas con frenos, estos se deberán bloquear cuando lo utilice.
- En caso de necesidad de alguna pieza adicional o de repuesto, ésta únicamente deberá obtenerse del fabricante o distribuidor.
- Compruebe siempre la estabilidad del producto antes de usarlo.

**ATENCIÓN:** para evitar el riesgo de asfixia, retire esta cubierta de plástico antes de utilizar el artículo. A continuación, destrúyala o manténgala alejada de bebés y niños. Esta bolsa puede contener una bolsita que absorbe la humedad. Debe destruirla. No la trague. Manténgala fuera del alcance de los niños.

### Mantenimiento:



Utilizar una esponja y un jabón suave. Recordar que todos los productos mecánicos necesitan un mantenimiento regular y un uso razonable para ser duradero y dar entera satisfacción.

### Garantía

Este producto tiene una garantía de 2 años a partir de la fecha de compra para una utilización normal y conforme a las recomendaciones indicadas.

Para que la garantía tenga validez, debe guardar obligatoriamente la factura de compra.





### **Algemeen Daisy**

- EN 12221-1:2008+A1:2013
- Onze producten zijn zorgvuldig ontworpen en getest voor het confort en veiligheid van uw kind.

**WAARSCHUWING:** Laat nooit uw kind alleen zonder toezicht. Het oppervlak van dit bed met verschoonmatje is ontworpen voor een kind tot 12 maand van max. 11 kg.

### **WAARSCHUWING:**

- Zorg ervoor dat de vergrendelingsmechanismen correct zijn gekoppeld en afgesteld voordat u uw aankleedtafel gebruikt en dat montagehulpstukken regelmatig worden gecontroleerd en indien nodig opnieuw worden vastgedraaid.
- Wees u bewust van het risico van open vuur en andere bronnen van sterke hitte, zoals elektrische gloeispiralen, gashaarden, enz. In de onmiddellijke nabijheid van de aankleedtafel.
- Als op de aankleedtafel wielen met remmen zijn gemonteerd, moeten deze worden vergrendeld wanneer de aankleedtafel in gebruik is.
- Indien er aanvullende of vervangende onderdelen nodig zijn, zijn deze uitsluitend verkrijgbaar bij de fabrikant of distributeur.

- Controleer altijd de stabiliteit van het product voordat u het gebruikt.

**WAARSCHUWING:** verwijder, om verstikkingsgevaar te vermijden, deze plastic hoes voordat u dit artikel gebruikt. Deze hoes moet dan worden vernietigd of weggehouden uit de buurt van baby's en kinderen. Deze zak kan een vochtabsorberend sachet bevatten. Dit moet worden vernietigd. Slik het niet door. Buiten het bereik van kinderen houden.

### **Onderhoud:**



Voor het reinigen gebruikt u een spons met zachte zeep. Om zo lang mogelijk van het reisbedje te profiteren dient u alle mechanische onderdelen regelmatig te onderhouden.

### **Garantie**

Dit product heeft een garantie van 2 jaar gerekend vanaf de aankoopdatum. Garantie uitsluitend bij normaal gebruik in overeenstemming met de omschrijving in deze gebruiksaanwijzing te tellen vanaf.

Om gebruik te kunnen maken van de garantie, dient u de aankoopfactuur verplicht bij te houden..



### Informações gerais da Daisy

- EN 12221-1:2008+A1:2013
- Os nossos produtos foram concebidos e testados cuidadosamente para a segurança e conforto do bebé.

### AVISO:

Não deixar a criança sozinha. Esta superfície muda-fraldas foi concebida para uma criança até 12 meses e que pese até 11 kg.

### AVISO:

- Certifique-se de que o fraldário está completamente desdobrado e que todos os mecanismos de bloqueio estão ativados antes de colocar o seu filho. Os dispositivos de montagem devem ser, sempre, devidamente fechados e regularmente verificados e novamente apertados, se necessário.
- Não coloque o fraldário junto de uma lareira aberta ou de qualquer outra fonte de calor como aparelhos de aquecimento elétrico ou a gás, etc. na vizinhança de um artigo de puericultura, a fim de evitar os riscos de incêndio.
- No caso de um artigo de puericultura com roletas equipados com travões, estes devem sempre ser bloqueados quando a criança se encontra no interior.

- Em caso de necessidade de alguma peça adicional ou de substituição, esta só deverá ser obtida junto do fabricante ou distribuidor.
- Verifique sempre a estabilidade do produto antes de o utilizar.

### ATENÇÃO:

Para evitar o risco de asfixia, retire o saco plástico antes de utilizar este artigo. Este saco deve ser, então, destruído ou conservado longe do alcance de bebés e crianças. Este saco pode conter uma saqueta desidratante. Esta saqueta deve ser destruída. Não engolir.

### Manutenção:



Utilizar uma esponja e sabão suave. Lembre-se que todos os produtos mecânicos dependem de uma manutenção regular e de uma utilização razoável para oferecer completa satisfação e durabilidade.

### Garantia

Este produto tem garantia de 2 anos a partir da data da compra dentro de uma utilização normal e conforme as recomendações indicadas neste manual.

Conservar obrigatoriamente a fatura de compra para poder acionar a garantia.





### **Informacje ogólne na temat Daisy**

- EN 12221-1:2008+A1:2013
- Nasze produkty zostały zaprojektowane i przetestowane pod kątem bezpieczeństwa i wygody Twojego dziecka.

### **OSTRZEŻENIE:**

- Nie zostawiać dziecka bez opieki. Przewijak przeznaczony jest dla dzieci do 12 miesiąca życia i o masie ciała nieprzekraczającej 11 kg.

### **OSTRZEŻENIE:**

- Przed użyciem przewijaka sprawdzić, czy mechanizmy blokujące są właściwie zamocowane i wyregulowane; elementy połączeniowe należy regularnie sprawdzać i w razie potrzeby dokręcać.
- Wpobliżu przewijaka nie należy umieszczać źródeł otwartego płomienia lub ciepła, jak grzejniki elektryczne czy kominki gazowe.
- Jeśli przewijak posiada rolki z hamulcami, podczas jego używania należy zaciągnąć hamulce.
- W przypadku zapotrzebowania na części dodatkowe lub zamiennie należy je nabyć wyłącznie u producenta lub dystrybutora.
- Przed użyciem zawsze sprawdzić, czy produkt jest stabilny.

### **OSTRZEŻENIE:**

Aby uniknąć ryzyka uduszenia, przed użyciem produktu zdjąć plastikową osłonę. Osłonę można wyrzucić albo przechowywać poza zasięgiem dzieci. W torbie może znajdować się szaszetka z absorbentem wilgoci. Należy ją wyrzucić. Nie połykać zawartości. Przechowywać z dala od dzieci.

### **Pielęgnacja :**



Myć gąbką i łagodnym środkiem myjącym. Wszystkie produkty mechaniczne należy regularnie konserwować i używać zgodnie z przeznaczeniem, aby służyły długo i bezpiecznie.

### **Gwarancja**

Gwarancja na produkt przez 2 lata od daty zakupu, pod warunkiem użytkowania jej w normalnych, zalecanych warunkach.

Aby dochodzić roszczeń gwarancyjnych, należy zachować dowód zakupu.



### **Všeobecné informácie o Daisy**

- EN 12221-1:2008+A1:2013
- Naše výrobky boli starostlivo navrhnuté a testované s ohľadom na bezpečnosť a pohodlie vášho dieťaťa.

### **VAROVANIE:**

- Nenechávajte dieťa bez dozoru. Prebaľovací pult je určený pre deti do 12 mesiacov s hmotnosťou do 11 kg.

### **VAROVANIE:**

- Pred použitím prebaľovacieho pultu sa uistite, že sú blokovacie mechanizmy správne zaistené a nastavené; montážne kovanie by ste mali pravidelne kontrolovať a podľa potreby dotiahnuť.
- Nezabudnite na nebezpečenstvo otvoreného ohňa a iných zdrojov silného tepla, ako sú elektrické a plynové ohrievače atď. v blízkosti prebaľovacieho pultu.
- Ak má prebaľovací pult kolesá vybavené brzdami, musíte ich počas jeho používania zaistiť.
- V prípade potreby akýchkoľvek dodatočných alebo náhradných dielov ich možno získať iba od výrobcu alebo distribútora.
- Pred použitím vždy skontrolujte stabilitu produktu.

### **VAROVANIE:**

- Pred použitím tohto produktu odstráňte plastový obal, aby ste predišli nebezpečenstvu udusenía. Tento obal by ste mali potom zničiť alebo uchovávať mimo dosahu detí. Tento obal môže obsahovať aj balíček absorbujúci vlhkosť. Musíte to zničiť. Neprehŕtajte to. Uchovávajte mimo dosahu detí.

### **Starostlivosť:**



Používajte špongiu a jemné mydlo. Pamätajte, že všetky mechanické výrobky sa musia pravidelne udržiavať a správne používať, ak majú poskytovať maximálnu spokojnosť a vydržať po dlhý čas.

### **Záruka**

Tento produkt je 2 roky od dátumu kúpy v prípade normálnych a odporúčaných podmienok používania.

Za účelom uplatnenia záruky si musíte uschovať doklad o kúpe.





### **Obecné informace k výrobku Daisy.**

- EN 12221-1:2008+A1:2013
- Naše výrobky byly pečlivě navrženy a testovány s ohledem na bezpečnost a pohodlí vašeho dítěte.

### **VAROVÁNÍ:**

- Nenechávejte dítě bez dozoru. Tato přebalovací jednotka je určena pro děti do 12 měsíců, které váží max. 11 kg.

### **VAROVÁNÍ:**

- Před použitím přebalovacího pultu se ujistěte, že jsou blokovací mechanismy správně zajištěny a nastaveny; montážní díly pravidelně kontrolujte a podle potřeby dotahujte.
- Mějte na vědomí nebezpečí vznikající v blízkosti jednotky otevřeným ohněm a jinými zdroji silného tepla, jako jsou elektrické zdroje tepla, plynové zdroje tepla atd.
- Pokud je přebalovací pult opatřen kolečky vybavenými brzdami, musí tyto být při používání zablokovány.
- V případě potřeby jakýchkoliv dodatečných nebo náhradních dílů je možné získat pouze od výrobce nebo distributora.
- Před použitím vždy zkontrolujte stabilitu produktu.

### **VAROVÁNÍ:**

Abyste zamezili nebezpečí udušení, před použitím tohoto výrobku odstraňte plastový kryt. Tento kryt pak zlikvidujte nebo uchovávejte mimo dosah dítěte. Tento obal může obsahovat sáček absorbující vlhkost. Zlikvidujte jej. Nepolykejte. Uchovávejte mimo dosah dětí.

### **Údržba:**



Použijte houbu a jemné mýdlo. Pamatujte, že u všech mechanických výrobků je nutné provádět pravidelnou údržbu a správně je používat. Jedině tak bude zajištěna maximální spokojenost a dlouhá životnost.

### **Záruka**

Záruka na toto produkt je za běžných a doporučených podmínek použití platná po dobu 2 let od data nákupu.

Abyste mohli uplatnit svůj nárok na záruku, musíte uchovat doklad o jeho koupi.



### Allmän information om Daisy.

- EN 12221-1:2008+A1:2013
- Våra produkter har noggrant utformats och testats med ditt barns säkerhet och komfort i åtanke.

### VARNING:

- Lämna inte barnet utan tillsyn. Ytan på detta skotbord är designad för barn upp till 12 månader som väger upp till 11 kg.

### VARNING:

- Se till att låsmekanismerna är ordentligt inkopplade och justerade innan du använder ditt skötbord. Monteringsbeslag bör kontrolleras regelbundet och åtdragas vid behov.
- Var medveten om risken för öppna bränder och andra källor till stark värme, till exempel elektriska spisar, gasspisar osv i närheten av skötbordet.
- Om skötbordet är försedd med rullar utrustade med bromsar, måste de låsas när skötbordet används.
- Vid behov av ytterligare delar eller ersättningsdelar ska de endast erhållas från tillverkaren eller distributören.
- Kontrollera alltid produktens stabilitet före användning.

### VARNING:

För att undvika kvävningrisk, ta bort plastskyddet innan du använder den här artikeln. Detta skydd ska förstöras eller hållas borta från spädbarn och barn. Denna påse kan innehålla ett fuktabsorberande paket. Detta måste förstöras. Svälj inte den. Håll dig borta från räckhåll för barn.

### VARNING:

För att undvika risk för strypning, ska du se till att remmarna som används för att fästa spjälängan vid vuxensängen alltid placeras på avstånd från och utanför spjälängan.

### Skötsel :



Använd en svamp och mild tvål. Kom ihåg att alla mekaniska produkter måste underhållas regelbundet och användas korrekt för att ge maximal tillfredsställelse och varar länge.

### GARANTI

Denna produkt har två års garanti från inköpsdatum och gäller under normala och rekommenderade användningsförhållanden.

Du måste spara ditt inköpsbevis för att kunna göra anspråk under garantitiden.





### DOREL U.K. LTD

2nd Floor, Building 4  
Imperial Place  
Maxwell Road  
Borehamwood, Hertfordshire  
WD6 1JN  
UNITED KINGDOM

### DOREL FRANCE S.A.S

**Z.I. - 9 bd du Poitou  
BP 905  
49309 Cholet Cedex  
FRANCE**

### DOREL GERMANY GMBH

Lintgasse 9  
50667 Köln  
DEUTSCHLAND

### DOREL ITALIA S.P.A.

a Socio Unico  
Via Verdi, 14  
24060 Telgate (Bergamo)  
ITALIA

### DOREL HISPANIA, S.A.U

Edificio Barcelona  
Moda Centre Ronda  
Maiols, 1 Planta 3ª  
Local 340  
08192 Sant Quirze del Vallès  
ESPAÑA

### DOREL NETHERLANDS

Korendijk 5  
5704 RD Helmond  
THE NETHERLANDS

### DOREL PORTUGAL

Rua Pedro Dias, 25  
Parque Industrial da Gândara  
4480-614 Rio Mau (Vila do Conde)  
PORTUGAL

### DOREL BRASIL

Av. Nilo Peçanha 1516/1582 - 28030-035  
Campos dos Goytacazes - RJ  
CNPJ: 10.659.948/0001 - 07 BRASIL

### DOREL POLSKA Sp z o.o

Ul. Inwestycyjna 14  
41-208 Sosnowiec  
POLAND



*Per conferma, consulta  
il regolamento comunale*

014269904



<https://quefairedemesdechets.fr>

